



Instalación Operación Mantenimiento

WAVE Doble 02 - 40

Air Handler - Pared Doble

Caudal de Aire de 1.200 - 40.000 m³/h

Ventiladores Forward Curved y Backward Curved

50/60 Hz



⚠ ADVERTENCIA DE SEGURIDAD

El equipo debe ser instalado y revisado solo por personal calificado. La instalación, la puesta en marcha y las tareas de mantenimiento del equipo de calefacción, ventilación y aire acondicionado pueden ser peligrosos y requieren conocimiento y capacitación específicos. Un equipo instalado, ajustado o modificado de manera incorrecta por alguien no cualificado puede ocasionar daños personales, incluso la muerte. Al trabajar en el equipo, observe todas las precauciones de la documentación y que se incluyen en los folletos, etiquetas y autoadhesivos pegados al equipo.

Diciembre 2022

WAVE-SVN002J-ES

TRANE
TECHNOLOGIES



I-Aviso Importante

IMPORTANTE:

Las unidades de medida dimensional en este catálogo están en milímetros (mm). (Excepto aquellas que están referenciadas)

Importante:

Una vez que Trane LAR posee una política para el continuo desarrollo de sus productos, se reserva el derecho de cambiar sus especificaciones y dibujos sin aviso previo. La instalación y mantenimiento de los equipos especificados en este manual, deberá ser realizada por técnicos acreditados y/o autorizados por la Trane. El incumplimiento de los procedimientos presentados en este catálogo, podrá implicar la pérdida de la garantía del producto.

Contenido

I-Aviso Importante	2
II-Introducción	4
III-Datos Generales	5
IV-Características Eléctricas	9
V-Inspección de las Unidades	11
VI-Transporte y Desplazamiento/ Izamiento	12
VII-Procedimientos de Instalación	13
VIII-Consideraciones de Aplicación	14
IX-Procedimientos de Mantenimiento	17
X-Mantenimiento Preventivo Periódico	19
XI-Actuador para Damper	21
XII-Humidificador	22
XIII-Configuración del humidificador con serpentines de refrigeración y calefacción	23
XIV-TraneConnect UC400	24
XV-Diagrama Eléctrico	30
XVI-Esquema Eléctrico/ Dimensional Eléctrico	33
XVII-Inversor de Frecuencia	42
XVIII-Datos Dimensionales	45
XIX-Tabla de Conversiones	60

II-Introducción

WAVE Doble

Trane ha empleado lo que de mejor dispone en ingeniería de desarrollo, producción y marketing para producir equipos de calidad.

TRANE ofrece una línea de Manejadoras **WAVE Doble** desarrolladas para atender a todas las exigencias de calidad del aire, durabilidad, seguridad y comodidad necesarias para los mercados más exigentes. Todo ello aliado a la sencillez de instalación y manutención de la tradicional tecnología y calidad TRANE.

Las principales características de la línea WAVE Doble son:

- **Fast Cycle** Marque la opción con configuración estándar que ofrece rápido período de producción.

- **Unidades Modulares** previamente definidas por el Cliente, en fábrica, para montaje vertical u horizontal con diversas opciones de descarga. Las unidades están apoyadas en carriles de acero galvanizados, perfil "U", para facilitar alzamiento y servir de apoyo.

- **Poseen 14 Modelos**, con volúmenes que varían de 1200 m³/h - 40000 m³/h, y capacidades de 02 - 40 Tons, dependiendo de la configuración que se desee.

- **Doble Pared**. Los paneles en chapa de acero llevan aislamiento interno en poliuretano expandido a un espesor de 25 mm.

- **Opción Descarga Down Flow**. El WAVE Doble posee diversas opciones de descarga. Entre ellas la descarga down flow que le permite más versatilidad a su acción.

- **El concepto de TraneConnect** una solución innovadora en automatización, ahora disponible como opcional también en lo climatizador Wave Doble. El controlador UC400 sale de fábrica con configuración básica, dedicada para equipamientos con serpentina de agua fría, pero puede ser personaliza-

do y ampliado por el equipo de BAS Trane, de acuerdo con la ampliación de comandos requerida por el cliente, atendiendo a una amplia variedad de aplicaciones y necesidades diversas.

- **Serpentines TRANE Wavy-3B**, de alta eficacia. Para mejor selección del serpentín existen varias opciones de elección de diámetro del tubo de cobre del serpentín de enfriamiento, visando atender a las necesidades específicas de cada proyecto.

- **Estructura en Aluminio**. Estructura en aluminio laminado pulimentado, con revestimiento interno de material termoaislante, para eliminar puente térmico.

- **Diversas opciones de filtración**. Filtración simple o doble con filtros permanentes o desechables.

- **Ventiladores del tipo Forward-curved**. Con palas curvadas hacia delante, dimensionadas para superar presiones estáticas totales de hasta 60 mmca.

- **Ventiladores del tipo "Backward-curved" (opcional)**. Con palas curvadas hacia atrás, dimensionadas para superar presiones estáticas totales de hasta 160 mmca.

- **Módulos expuestos a la intemperie (opcional)** Módulos preparados para operar a la intemperie, descartando la necesidad de instalar una sala de máquinas. (Sólo bajo consulta)

Protección contra la corrosión en el producto.

Recomiendase que los equipos de aire acondicionado no sean instalados en ambientes con atmósfera corrosiva, como gases ácidos, alcalinos y ambientes con brisa del mar. Si existiera la necesidad de instalar los equipos de aire acondicionado en estos ambientes, Trane do Brasil recomienda la aplicación de una protección extra contra la corrosión, como la protección Fenólica o la aplicación de ADSIL®.

Para obtener más información, comuníquese con su distribuidor local.

III-Datos Generales

Tab. III-01a - Datos Generales WAVE Doble - 02 hasta 12 (con Ventilador Forward Curved)

Modelo	WD02	WD03	WD04	WD06	WD08	WD10	WD12
Caudal de aire (m ³ /h)	1200 / 2000	1500 / 3000	2000 / 4000	3000 / 6000	4400 / 8000	5500 / 10000	6000 / 12000
Módulo Serpentin							
Largo (mm)	810	810	960	1120	1430	1500	1500
Profundidad (mm)	530	580	580	740	740	740	740
Altura (mm)	550	660	660	800	800	1100	1100
Módulo Ventilador							
Largo (mm)	810	810	960	1120	1430	1500	1500
Profundidad (mm)	530	580	580	740	740	740	740
Altura (mm)	550	660	660	800	800	1100	1100
Módulo Caja Mezcla sin damper (ciega)							
Largo (mm)	810	810	960	1120	1430	1500	1500
Profundidad (mm)	700	750	800	850	850	900	1000
Altura (mm)	550	660	660	800	800	1100	1100
Módulo Caja Mezcla con damper							
Largo (mm)	932,5	932,5	1082,5	1242,5	1552,5	1622,5	1622,5
Profundidad (mm)	700	750	800	850	850	900	1000
Altura (mm)	672,5	782,5	782,5	922,5	922,5	1222,5	1222,5
Módulo de Filtro de Retorno							
Largo (mm)	810	810	960	1120	1430	1500	1500
Profundidad (mm)	600	600	600	600	600	800	800
Altura (mm)	550	660	660	800	800	1100	1100
Módulo Vacío							
Largo (mm)	810	810	960	1120	1430	1500	1500
Profundidad (mm)	530	580	580	740	740	740	740
Altura (mm)	550	660	660	800	800	1100	1100
Filtros de Aire Retorno - Módulo Serpentin							
Dimensión (mm)	349X415	349X525	424X525	504X665	439X665	462X477	462X477
Cantidad	02	02	02	02	03	06	06
Clase de Filtración	G1 metálico; G4 standard; G4 bactericida; F8 plano 3"; F8 bolsa						
Dimensión (mm)	349X413	349X523	424X523	504X6653	439X663	462X475	462X475
Cantidad	02	02	02	02	03	06	06
Clase de Filtración	F5 plissado 2"						

Notas:

(1) Las medidas presentadas en la tabla anterior, para todos los módulos, son medidas nominales y no abarcan las medidas del soporte de los módulos que debido al tipo de montaje seleccionado, deben o no considerarse.

(2) Para el módulo serpentin, las medidas que están en la tabla de arriba son medidas nominales y no abarcan las medidas del soporte de filtros. La medida para todos los modelos es 85,5 mm; verificar la figura esquemática al lado para las medidas.

Datos Generales

Forward
Curved

Tab. III-01b - Datos Generales WAVE *Doble* - 14 hasta 40 (con Ventilador Forward Curved)

Modelo	WD14	WD17	WD21	WD25	WD31	WD35	WD40
Caudal de aire (m ³ /h)	7000 / 14000	9000 / 17000	12000 / 21000	15000 / 25000	17500 / 31000	20000 / 35000	25000 / 40000
Módulo Serpentin							
Largo (mm)	1700	2000	2400	2770	2770	2770	2770
Profundidad (mm)	740	740	930	930	930	930	930
Altura (mm)	1100	1100	1100	1100	1300	1500	1680
Módulo Ventilador							
Largo (mm)	1700	2000	2400	2770	2770	2770	2770
Profundidad (mm)	740	740	930	930	930	930	930
Altura (mm)	1100	1100	1100	1100	1300	1300	1300
Módulo Caja Mezcla sin damper (ciega)							
Largo (mm)	1536	1843	2250	2566	2770	2770	2770
Profundidad (mm)	1000	1000	1000	1050	1150	1200	1300
Altura (mm)	1100	1100	1100	1100	1300	1500	1680
Módulo Caja Mezcla con damper							
Largo (mm)	1658,5	1965,5	2372,5	2688,5	2892,5	2892,5	2892,5
Profundidad (mm)	1000	1000	1000	1050	1150	1200	1300
Altura (mm)	1222,5	1222,5	1222,5	1222,5	1422,5	1622,5	1622,5
Módulo de Filtro de Retorno							
Largo (mm)	1700	2000	2400	2770	2770	2770	2770
Profundidad (mm)	800	800	800	800	800	800	800
Altura (mm)	1100	1100	1100	1100	1300	1500	1680
Módulo Vacío							
Largo (mm)	1700	2000	2400	2770	2770	2770	2770
Profundidad (mm)	740	740	930	930	930	930	930
Altura (mm)	1100	1100	1100	1100	1300	1300	1300
Filtros de Aire Retorno - Módulo Serpentin							
Dimensión (mm)	529X477	472X477	572X477	531X477	531X577	531X677	625X782
Cantidad	06	08	08	10	10	10	10
Clase de Filtración	G1 metálico; G4 standard; G4 bactericida						
Dimensión (mm)	529X475	472X475	572X475	531X475	531X575	531X675	531X765
Cantidad	06	08	08	10	10	10	10
Clase de Filtración	F5 plissado 2"						

Notas:

(1) Las medidas presentadas en la tabla anterior, para todos los módulos, son medidas nominales y no abarcan las medidas del soporte de los módulos que debido al tipo de montaje seleccionado, deben o no considerarse.

(2) Para el módulo serpentín, las medidas que están en la tabla de arriba son medidas nominales y no abarcan las medidas del soporte de filtros. La medida para todos los modelos es 85,5 mm; verificar la figura esquemática al lado para las medidas.

Datos Generales

Backward-
curved

Tab. III-2a - Datos Generales WAVE Doble - 02 hasta 12 (con Ventilador *Backward curved*)

Modelo	WL02	WL03	WL04	WL06	WL08	WL10	WL12
Caudal de aire (m ³ /h)	1200 / 2000	1500 / 3000	2000 / 4000	3000 / 6000	4400 / 8000	5500 / 10000	6000 / 12000
Módulo Serpentin							
Largo (mm)	960	1000	1120	1300	1430	1500	1700
Profundidad (mm)	580	660	740	850	850	740	740
Altura (mm)	550	660	660	800	800	1100	1100
Módulo Ventilador							
Largo (mm)	960	1000	1120	1300	1430	1500	1700
Profundidad (mm)	580	660	740	850	850	740	740
Altura (mm)	660	660	800	900	800	1100	1100
Módulo Caja Mezcla sin damper (ciega)							
Largo (mm)	960	1000	1120	1300	1430	1500	1700
Profundidad (mm)	700	750	800	850	850	900	1000
Altura (mm)	550	660	660	800	800	1100	1100
Módulo Caja Mezcla con damper							
Largo (mm)	1082,5	1122,5	1242,5	1422,5	1552,5	1622,5	1822,5
Profundidad (mm)	700	750	800	850	850	900	1000
Altura (mm)	672,5	782,5	782,5	922,5	922,5	1222,5	1222,5
Módulo de Filtro de Retorno							
Largo (mm)	960	1000	1120	1300	1430	1500	1700
Profundidad (mm)	600	600	600	600	600	800	800
Altura (mm)	550	660	660	800	800	1100	1100
Módulo Final de filtros							
Largo (mm)	960	1000	1120	1300	1430	1500	1700
Profundidad (mm)	2100	2100	2100	2100	2100	2100	2100
Altura (mm)	660	660	800	900	800	1100	1100
Clase de Filtración				A1; A3 ou F3			
Largo (mm)	960	1000	1120	1300	1430	1500	1700
Profundidad (mm)	2500	2500	2500	2500	2500	2500	2500
Altura (mm)	660	660	800	900	800	1100	1100
Clase de Filtración				F3 + A1 ou F3 + A3			
Módulo Vacío							
Largo (mm)	960	1000	1120	1300	1430	1500	1700
Profundidad (mm)	580	660	740	850	850	740	740
Altura (mm)	660	660	800	900	800	1100	1100
Filtros de Aire Retorno - Módulo Serpentin							
Dimensión (mm)	349X415	349X525	424X525	504X665	439X665	462X477	462X477
Cantidad	02	02	02	02	03	06	06
Clase de Filtración	G1 metálico; G3 standard; G3 bactericida; F3 plano 3"; F3 bolsa						
Dimensión (mm)	349X413	349X523	424X523	504X665	439X663	462X475	462X475
Cantidad	02	02	02	02	03	06	06
Clase de Filtración	F1 plissado 1"						
Filtros de Aire - Módulo Final de Filtros							
Dimensión (mm)	424X525	424X525	504X665	595X762	439X665	462X477	462X477
Cantidad	02	02	02	02	03	06	06
Clase de Filtración	F3 bolsa						
Dimensión (mm)	405X510	425X510	485X650	575X750	640X650	675X475	516X475
Cantidad	02	02	02	02	03	06	06
Clase de Filtración	A1 absoluto; A3 absoluto						

Notas:

(1) Las medidas presentadas en la tabla anterior, para todos los módulos, son medidas nominales y no abarcan las medidas del soporte de los módulos que debido al tipo de montaje seleccionado, deben o no considerarse.

(2) Para el módulo serpentin, las medidas que están en la tabla de arriba son medidas nominales y no abarcan las medidas del soporte de filtros. La medida para todos los modelos es 85,5 mm; verificar la figura esquemática al lado para las medidas.

Datos Generales

Backward- curved

Tab. III-2b - Datos Generales WAVE Doble - 14 hasta 40 (con Ventilador Backward curved)

Modelo	WL14	WL17	WL21	WL25	WL31	WL35	WL40
Caudal de aire (m ³ /h)	7000 / 14000	9000 / 17000	12000 / 21000	15000 / 25000	17500 / 31000	20000 / 35000	25000 / 40000
Módulo Serpentin							
Largo (mm)	2000	2000	2400	2770	2770	2770	2770
Profundidad (mm)	800	800	930	930	930	1050	1050
Altura (mm)	1100	1100	1100	1100	1300	1500	1680
Módulo Ventilador							
Largo (mm)	2000	2000	2400	2770	2770	2770	2770
Profundidad (mm)	800	800	930	930	930	1050	1050
Altura (mm)	1250	1250	1350	1500	1500	1600	1600
Módulo Caja Mezcla sin damper (ciega)							
Largo (mm)	2000	2000	2400	2770	2770	2770	2770
Profundidad (mm)	1000	1000	1000	1050	1150	1200	1300
Altura (mm)	1100	1100	1100	1100	1300	1500	1680
Módulo Caja Mezcla con damper							
Largo (mm)	2122,5	2122,5	2522,5	2892,5	2892,5	2892,5	2892,5
Profundidad (mm)	1000	1000	1000	1050	1150	1200	1300
Altura (mm)	1222,5	1222,5	1222,5	1222,5	1422,5	1622,5	1802,5
Módulo de Filtro de Retorno							
Largo (mm)	2000	2000	2400	2770	2770	2770	2770
Profundidad (mm)	800	800	800	800	800	800	800
Altura (mm)	1100	1100	1100	1100	1300	1500	1680
Módulo Final de filtros							
Largo (mm)	2000	2000	2400	2770	2770	2770	2770
Profundidad (mm)	2100	2450	2450	2450	2450	2450	2450
Altura (mm)	1250	1250	1350	1500	1500	1600	1600
Clase de Filtración				A1; A3 ou F3			
Largo (mm)	2000	2000	2400	2770	2770	2770	2770
Profundidad (mm)	2500	2850	2850	2850	2850	2850	2850
Altura (mm)	1250	1250	1350	1500	1500	1600	1600
Clase de Filtración				F3 + A1 ou F3 + A3			
Módulo Vacío							
Largo (mm)	2000	2000	2400	2770	2770	2770	2770
Profundidad (mm)	800	800	930	930	930	1050	1050
Altura (mm)	1250	1250	1350	1500	1500	1600	1600
Filtros de Aire Retorno - Módulo Serpentin							
Dimensión (mm)	529X477	472X477	572X477	531X477	531X577	531X677	625X782
Cantidad	06	08	08	10	10	10	10
Clase de Filtración			G1 metálico; G3 standard; G3 bactericida				
Dimensión (mm)	529X475	472X475	572X475	531X475	531X575	531X675	531X765
Cantidad	06	08	08	10	10	10	10
Clase de Filtración			F1 plissado 1"				
Filtros de Aire - Módulo Final de Filtros							
Dimensión (mm)	529X552	472X552	572X602	531X677	531X677	531X727	531X727
Cantidad	06	08	08	10	10	10	10
Clase de Filtración			F3 bolsa				
Dimensión (mm)	616X550	616X550	750X600	870X675	870X675	870X725	870X725
Cantidad	06	06	06	06	06	06	06
Clase de Filtración			A1 absoluto; A3 absoluto				

Notas:

(1) Las medidas presentadas en la tabla anterior, para todos los módulos, son medidas nominales y no abarcan las medidas del soporte de los módulos que debido al tipo de montaje seleccionado, deben o no considerarse.

(2) Para el módulo serpentin, las medidas que están en la tabla de arriba son medidas nominales y no abarcan las medidas del soporte de filtros. La medida para todos los modelos es 85,5 mm; verificar la figura esquemática al lado para las medidas.

IV- Características Eléctricas

High
50 Hz

Tab. IV-01 - Característica Eléctricas del Motor y Opciones de Motores por Modelo - Ventiladores Forward Curved

Cap. Motores	0,5	0,75	1	1,5	2	3	5,5	7,5	10	12,5	15	20	25	30	40	
N° Polos	4	4	4	4	4	4	4	4	4	4	4	4	4	4	4	
Grado de Protección	IP21	IP21	IP21	IP21	IP55	IP55	IP55	IP55	IP55	IP55	IP55	IP55	IP55	IP55	IP55	
RPM Nominal	1475	1470	1465	1460	1455	1465	1470	1460	1465	1465	1465	1460	1460	1475	1475	
Factor de Potencia	0,71	0,65	0,8	0,83	0,82	0,82	0,8	0,84	0,8	0,8	0,83	0,85	0,84	0,84	0,82	
Potencia Nom. (kW)	0,40	0,58	0,73	1,05	1,43	2,01	3,38	4,91	6,70	7,67	9,66	13,20	16,01	18,93	25,82	
Potencia Máx. (kW)	0,50	0,73	0,91	1,31	1,79	2,52	4,23	6,14	8,37	9,58	12,07	16,50	20,01	23,66	32,27	
380 V	CNO (A)	0,86	1,36	1,38	1,92	2,65	3,73	6,42	8,88	12,72	14,56	17,68	23,60	28,96	34,24	47,84
	CMO (A)	1,07	1,7	1,73	2,4	3,31	4,66	8,03	11,1	15,9	18,2	22,1	29,5	36,2	42,8	59,8
	CRT (A)	9,10	13,60	15,92	21,60	25,16	41,47	58,62	81,03	106,53	146,00	150,28	168,15	238,92	261,08	388,70

Notas:

- (1) CNO = Corriente Nominal de Operación (A)
- (2) CMO = Corriente Máxima de Operación (A)
- (3) CRT = Corriente Rotor Bloqueado (A)

	0,5	1	1,5	2	3	5	7,5	10	15	20
WD 02	X	X								
WD 03		X	X							
WD 04		X		X						
WD 06			X		X					
WD 08				X	X	X				
WD 10				X	X	X				
WD 12				X	X	X	X			
WD 14				X	X	X	X			
WD 17				X	X		X	X		
WD 21					X	X	X	X		
WD 25					X	X	X	X		
WD 31						X	X	X	X	
WD 35						X	X	X	X	
WD 40							X	X	X	X

Tab. IV-02 - Característica Eléctricas del Motor y Opciones de Motores por Modelo - Ventiladores Backward Curved

Cap. Motores	0,5	0,75	1	1,5	2	3	5,5	7,5	10	12,5	15	20	25	30	40	
N° Polos	2	2	2	2	2	2	2	2	2	2	2	2	2	2	2	
Grado de Protección	IP21	IP21	IP21	IP21	IP55	IP55	IP55	IP55	IP55	IP55	IP55	IP55	IP55	IP55	IP55	
RPM Nominal	2900	2900	2890	2880	2890	2920	2915	2920	2910	2910	2930	2925	2940	2940	2950	
Factor de Potencia	0,81	0,78	0,8	0,84	0,84	0,87	0,91	0,89	0,89	0,81	0,88	0,88	0,89	0,86	0,88	
Potencia Nom. (kW)	0,40	0,56	0,78	1,07	1,40	2,06	3,38	4,97	6,70	7,55	9,78	13,30	16,26	19,34	25,81	
Potencia Máx. (kW)	0,49	0,70	0,97	1,33	1,75	2,57	4,23	6,21	8,38	9,44	12,22	16,62	20,33	24,17	32,26	
380 V	CNO (A)	0,74	1,10	1,48	1,93	2,54	3,59	5,65	8,48	11,44	14,16	16,88	22,96	27,76	34,16	44,56
	CMO (A)	0,928	1,37	1,85	2,41	3,17	4,49	7,06	10,6	14,3	17,7	21,1	28,7	34,7	42,7	55,7
	CRT (A)	7,15	10,96	15,36	20,49	26,95	38,61	60,01	83,74	105,82	150,00	120,27	192,29	235,96	277,55	367,62

Notas:

- (1) CNO = Corriente Nominal de Operación (A)
- (2) CMO = Corriente Máxima de Operación (A)
- (3) CRT = Corriente Rotor Bloqueado (A)

	1,5	2	3	5	7,5	10	15	20	25	30	40
WL 02	X										
WL 03	X		X								
WL 04		X	X	X							
WL 06		X	X	X							
WL 08	X		X	X	X						
WL 10			X	X		X					
WL 12				X	X	X					
WL 14				X		X	X				
WL 17				X		X	X		X		
WL 21					X	X	X	X		X	
WL 25					X	X		X	X		
WL 31							X	X	X		
WL 35							X	X		X	X
WL 40							X	X		X	X



Características Eléctricas

High
60 Hz

Tab. IV-03 - Característica Eléctricas del Motor y Opciones de Motores por Modelo - Ventiladores Forward Curved

Cap. Motores	0,5	0,75	1	1,5	2	3	4	5	7,5	10	12,5	15	20	25	30	40	
N° Polos	4	4	4	4	4	4	4	4	4	4	4	4	4	4	4	4	
Grado de Protección	IP21	IP21	IP21	IP21	IP21	IP21	IP55	IP55	IP55	IP55	IP55	IP55	IP55	IP55	IP55	IP55	
RPM Nominal	1720	1705	1730	1700	1755	1735	1720	1720	1740	1760	1760	1755	1765	1760	1760	1770	
Factor de Potencia	0,65	0,68	0,8	0,82	0,76	0,82	0,82	0,8	0,8	0,82	0,83	0,84	0,8	0,81	0,84	0,85	
Potencia Nom. (kW)	0,41	0,59	0,73	1,08	1,42	2,07	2,77	3,37	4,88	6,60	8,10	9,60	13,00	15,98	18,92	25,81	
Potencia Máx. (kW)	0,51	0,73	0,91	1,35	1,78	2,58	3,47	4,21	6,10	8,25	10,12	12,00	16,25	19,97	23,65	32,26	
220 V	CNO (A)	1,66	2,26	2,38	3,46	4,92	6,62	8,88	11,04	16,00	21,12	25,60	30,00	42,64	51,76	59,12	79,68
	CMO (A)	2,07	2,83	2,98	4,32	6,15	8,27	11,1	13,8	20	26,4	32	37,5	53,3	64,7	73,9	99,6
	CRT (A)	10,35	15,565	23,84	30,24	47,97	57,89	83,25	110,40	160,00	205,92	272,00	330,00	357,11	420,55	517,30	637,44
380 V	CNO (A)	0,96	1,31	1,38	1,99	2,84	3,82	5,12	6,37	9,23	12,19	14,77	17,31	24,60	29,87	34,11	45,98
	CMO (A)	1,19	1,63	1,72	2,49	3,55	4,77	6,40	7,96	11,54	15,23	18,46	21,64	30,75	37,33	42,64	57,47
	CRT (A)	5,97	8,98	13,76	17,45	27,68	33,40	48,04	63,70	92,32	118,82	156,94	190,41	206,05	242,66	298,48	367,80
440 V	CNO (A)	0,83	1,13	1,19	1,73	2,46	3,31	4,44	5,52	8,00	10,56	12,80	15,00	21,32	25,88	29,56	39,84
	CMO (A)	1,04	1,42	1,49	2,16	3,08	4,14	5,55	6,90	10,00	13,20	16,00	18,75	26,65	32,35	36,95	49,80
	CRT (A)	5,18	7,78	11,92	15,12	23,99	28,95	41,63	55,20	80,00	102,96	136,00	165,00	178,56	210,28	258,65	318,72
460 V	CNO (A)	0,79	1,08	1,14	1,65	2,35	3,16	4,25	5,28	7,85	10,10	12,24	14,35	20,39	24,75	28,27	38,11
	CMO (A)	0,99	1,35	1,43	2,07	2,94	3,96	5,31	6,60	9,57	12,63	15,30	17,93	25,49	30,94	35,34	47,63
	CRT (A)	4,95	7,44	11,40	14,46	22,94	27,69	39,82	52,80	76,52	98,48	130,09	157,83	170,79	201,13	247,40	304,86

Notas:

- (1) CNO = Corriente Nominal de Operación (A)
- (2) CMO = Corriente Máxima de Operación (A)
- (3) CRT = Corriente Rotor Bloqueado (A)

	0,5	1	1,5	2	3	5	7,5	10	15	20
WD 02	X	X								
WD 03		X	X							
WD 04	X			X						
WD 06			X		X					
WD 08				X	X	X				
WD 10				X	X	X				
WD 12				X	X	X	X			
WD 14				X	X	X	X			
WD 17				X	X	X	X	X		
WD 21				X	X	X	X	X		
WD 25					X	X	X	X		
WD 31					X	X	X	X	X	
WD 35						X	X	X	X	
WD 40							X	X	X	X

Tab. IV-04 - Característica Eléctricas del Motor y Opciones de Motores por Modelo - Ventiladores Backward Curved

Cap. Motores	0,5	0,75	1	1,5	2	3	4	5	7,5	10	12,5	15	20	25	30	40	
N° Polos	2	2	2	2	2	2	2	2	2	2	2	2	2	2	2	2	
Grado de Protección	IP21	IP21	IP21	IP21	IP21	IP21	IP55	IP55	IP55	IP55	IP55	IP55	IP55	IP55	IP55	IP55	
RPM Nominal	3380	3400	3440	3400	3400	3440	3430	3500	3500	3515	3515	3510	3540	3530	3530	3560	
Factor de Potencia	0,8	0,83	0,83	0,87	0,84	0,84	0,85	0,87	0,86	0,88	0,88	0,9	0,86	0,85	0,87	0,86	
Potencia Nom. (kW)	0,41	0,59	0,74	1,06	1,43	2,07	2,80	3,37	4,95	6,71	8,24	9,71	13,06	16,09	19,12	25,77	
Potencia Máx. (kW)	0,51	0,74	0,92	1,33	1,79	2,59	3,50	4,21	6,19	8,38	10,29	12,14	16,32	20,11	23,90	32,21	
220 V	CNO (A)	1,34	1,88	2,34	3,20	4,48	6,46	8,64	10,16	15,12	20,00	24,56	28,32	39,84	49,68	57,68	78,84
	CMO (A)	1,68	2,35	2,92	4	5,6	8,08	10,8	12,7	18,9	25	30,7	35,4	49,8	62,1	72,1	98,3
	CRT (A)	9,24	14,57	22,78	30,00	43,12	63,02	84,24	114,30	151,20	187,50	239,46	283,20	373,50	509,22	576,80	737,25
380 V	CNO (A)	0,78	1,09	1,35	1,85	2,59	3,74	5,00	5,88	8,75	11,88	14,22	16,40	23,07	28,76	33,39	45,53
	CMO (A)	0,97	1,36	1,69	2,32	3,24	4,68	6,25	7,35	10,94	14,47	17,77	20,49	28,83	35,95	41,74	56,91
	CRT (A)	5,35	8,44	13,19	17,37	24,96	36,49	48,77	66,17	87,54	108,55	138,63	163,96	216,24	294,81	333,94	426,83
440 V	CNO (A)	0,67	0,94	1,17	1,60	2,24	3,23	4,32	5,08	7,56	10,00	12,28	14,16	19,92	24,84	28,84	39,32
	CMO (A)	0,84	1,18	1,46	2,00	2,80	4,04	5,40	6,35	9,45	12,50	15,35	17,70	24,90	31,05	36,05	49,15
	CRT (A)	4,62	7,29	11,39	15,00	21,56	31,51	42,12	57,15	75,60	93,75	119,73	141,60	186,75	254,61	288,40	368,63
460 V	CNO (A)	0,64	0,90	1,12	1,53	2,14	3,09	4,13	4,86	7,23	9,57	11,75	13,54	19,05	23,76	27,59	37,61
	CMO (A)	0,80	1,12	1,40	1,91	2,68	3,86	5,17	6,07	9,04	11,96	14,68	16,93	23,82	29,70	34,48	47,01
	CRT (A)	4,42	6,97	10,89	14,35	20,62	30,14	40,29	54,67	72,31	89,67	114,52	135,44	178,63	243,54	275,86	352,60

Notas:

- (1) CNO = Corriente Nominal de Operación (A)
- (2) CMO = Corriente Máxima de Operación (A)
- (3) CRT = Corriente Rotor Bloqueado (A)

	1,5	2	3	5	7,5	10	15	20	25	30	40
WL 02	X										
WL 03	X		X								
WL 04		X	X	X							
WL 06		X	X	X							
WL 08	X		X	X	X						
WL 10			X	X		X					
WL 12				X	X	X					
WL 14				X	X	X	X				
WL 17				X	X	X	X			X	
WL 21				X	X	X	X			X	
WL 25				X	X			X	X		
WL 31						X	X	X	X		
WL 35							X	X	X	X	X
WL 40							X	X	X	X	X

V-Inspección de las Unidades

Inspección de las Unidades

Al recibir la unidad en el local de instalación proceder de la siguiente manera:

- Verificar si los datos contenidos en la placa de identificación son los mismos datos contenidos en la orden de venta y en la factura de embarque (incluyendo las características eléctricas);
- Verificar si el suministro de energía local cumple con las especificaciones de la placa de identificación;
- Inspeccionar cuidadosamente la unidad en busca de señales de daños durante el transporte. Si la inspección que se realizó en la unidad revela daños o faltas de materiales, notifíquelo inmediatamente a la transportadora. Especifique la clase y magnitud del daño en el propio acuse de recibo de embarque/desembarque antes de firmar;
- Informe a Trane LAR y/o a la empresa instalador acerca de los daños y de las medidas que deberán tomarse para los debidos reparos. No repare la unidad hasta que se haya inspeccionado los daños

Almacenamiento

Si la unidad, en el momento de la entrega, aún no puede instalarse en su local definitivo almacénela en un local seguro, protegida de la intemperie y/u otros elementos causadores de daños. El almacenaje, así como también el desplazamiento indebido de los equipos implicará la pérdida de garantía de los mismos.

Instrucciones para una correcta instalación

Para una instalación adecuada considere los siguientes ítems antes de colocar la unidad en su local:

- La casa de máquinas deberá tener una iluminación coherente, para la ejecución de servicios y/o mantenimiento.
- El piso o la base de las unidades deben estar nivelados, sólidos y deben poseer la resistencia necesaria para soportar el peso de la unidad y de los accesorios. Nivele o repare el piso del lugar en el que se va a instalar la unidad antes de colocarla.
- Conseguir calces de goma o aisladores de vibración para las unidades.
- Realizar la instalación hidráulica necesaria para drenar el agua de la bandeja de condensados.
- Disponer los espacios mínimos recomendados para mantenimiento y servicios de rutina,
- Considerar las mismas distancias en los casos en que hay varias unidades juntas.
- Realizar la instalación eléctrica. Entradas para las conexiones eléctricas están previstas en ambos lados de las unidades.
- Disponer espacios suficientes para tener acceso a las tuberías y para retirar las tapas.
- El suministro de energía eléctrica debe seguir la norma NBR 5410, los códigos locales y/o de la NEC.
- El instalador deberá suministrar e instalar las tuberías de agua hasta las unidades.

Seguridad General

Las unidades WAVE Doble han sido diseñadas para trabajar de manera segura y confiable, siempre que se las opere de acuerdo con las normas de seguridad.

El sistema trabaja con componentes eléctricos, mecánicos, presiones de gases y agua, etc., que pueden ocasionar daños a las personas y a los equipos si no se siguen las normas de seguridad necesarias.

Por lo tanto, solamente instaladoras acreditadas y/o autorizadas por Trane do Brasil deberán realizar la instalación, partida y ejecución del mantenimiento en estos equipos.

Siga todas las normas de seguridad referentes a los trabajos y a los avisos de atención de las etiquetas pegadas en las unidades, así como también utilice siempre las herramientas y equipos adecuados.

Identificación de Peligros



¡ATENCIÓN !

Avisos de atención deberán aparecer a intervalos adecuados y en puntos apropiados de este manual para alertar a los operadores y al personal de servicio acerca de situaciones de riesgo potencial que PODRÍAN tener como resultado lesiones personales severas o daños a los equipos, si no se siguen las normas de seguridad.

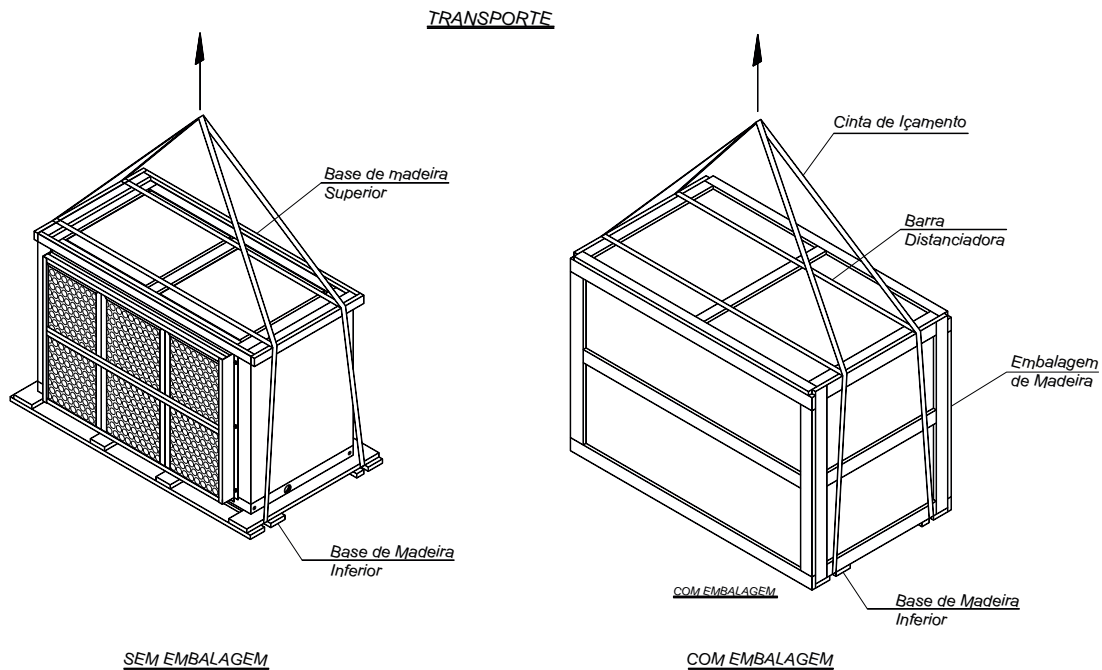


CUIDADO:

Avisos de cuidado deberán aparecer a intervalos adecuados y en puntos apropiados de este manual para alertar a los operadores y al personal de servicio acerca de situaciones de riesgo potencial que podrían generar daños a los equipos o al medio ambiente.

VI-Transporte y Desplazamiento/Izamiento

Fig. VI-01 - Instrucción de transporte y desplazamiento / Izamiento



¡ATENCIÓN!

Para evitar la muerte o dañar la unidad, la capacidad de levantamiento del equipo debe exceder el peso de la unidad con un factor de seguridad adecuado.



¡ATENCIÓN!

Cada cable, correa o cadena utilizados para levantar la unidad deberá tener la capacidad de soportar el peso total de la unidad.

Instrucciones para maniobras y desplazamiento

Para el transporte y desplazamiento de la unidad siga las instrucciones a continuación:

1. Verificar en el manual o en la placa de la unidad el peso real de los equipos.
2. En las unidades WAVE Doble, colocar los cables o las cadenas de izamiento por debajo del estrado de madera. Otras formas de levantamiento podrían ocasionar daños al equipo y lesiones personales graves.
3. Evitar que las cadenas, cuerdas o cables de acero toquen el acondicionador para que se eviten daños o accidentes. Utilice barras separa-

doras adecuadas como muestra el dibujo.

4. No retirar el embalaje del módulo hasta que se lo ponga en su lugar definitivo de instalación. Atención al realizar el desplazamiento de los equipos.

5. Durante el transporte evite inclinar el equipo a más de 15° (quince grados) en relación a la vertical.

6. Haga siempre la prueba de izamiento para determinar el balance y estabilidad exacto de la unidad antes de levantarla al local de su instalación.

7. Para el desplazamiento horizontal utilice rodillos del mismo diámetro bajo la base de madera.

VII-Procedimientos de Instalación

Instrucciones de Instalación

Seguir estas instalaciones tan pronto como la unidad esté instalada para verificar si todos los procedimientos de instalación recomendados se llevaron a cabo antes de que se encienda la unidad;

Estos procedimientos por si solos, no sustituyen las instrucciones detalladas suministradas en las secciones de este manual. Lea siempre totalmente las secciones para familiarizarse con los procedimientos.



¡ATENCIÓN!

Desconecte la energía eléctrica para evitar heridas o muerte debido a descargas eléctricas.

Recebimiento

- La unidad y componentes se inspeccionaron para verificar los daños de embarque.
- La unidad fue verificada para ver si no faltaban materiales y controles.
- Verificado que los datos de placa son iguales a los del pedido.

Localización de la Unidad

- El embalaje de la unidad fue removido y la unidad fue retirada. No retire el estrado hasta que la unidad esté en la posición final.
- La localización de la unidad es adecuada para las dimensiones de la misma y de todos los ductos del aire, tuberías y eléctricas.

- Los espacios para acceso y mantenimiento al rededor de la unidad son adecuados.

Desplazamiento de la Unidad

- Proceder de acuerdo con la sección de desplazamiento de este

manual

Montaje de la Unidad

- La unidad está localizada en el local de instalación final;
- Los tornillos del estrado de madera y el mismo han sido retirados;
- La unidad está debidamente instalada y el drenaje tiene caída;
- Los calces de goma o los aisladores están debidamente ajustados (si están instalados);

Revisión de los Componentes

- Los ejes del ventilador y del motor están paralelos;
- Las poleas del ventilador y del motor están alineadas;
- La correa del ventilador está correctamente tensionada;
- Los rotores giran libremente;
- Los tornillos de trabado, tornillos de los cojinetes y poleas están ajustados;
- Los cojinetes no oscilan cuando giran.
- Sacar las trabas de los cojines de la base del ventilador antes de ponerlo en marcha. Instrucciones en la etiqueta interna del modulo ventilador.

Ductos de Aire

- El ducto de retorno (si se lo usa) para la unidad está seguro y existen por lo menos ocho centímetros de ducto flexible o lona;
- El ducto de insuflamiento no deberá instalarse con transformaciones y/o reducciones en su tamaño,

así como también el la dirección, a con una distancia mínima del triple del diámetro del mismo, en relación a la descarga de insuflamiento. Colocar por lo menos 8 centímetros de ducto flexible o lona;

- El ducto principal está conectado a las unidades terminales sin tener escapes;

- Todos los ductos están según las normas de la ABNT.

Tubería

- Se instalaron sifones en la línea de succión cuando fue necesario;
- Se ejecutaron pruebas de escapes en las tuberías;
- Las tuberías de refrigerante no rozan ningún objeto.

Controles

El termostato de control está correctamente instalado en un área que no está sujeta al calor de focos, detrás de puertas, corrientes de aire caliente o frías o luz solar.

Diagramas Eléctricos

- Verificar los diagramas eléctricos pegados en la tapa interna del tablero eléctrico;
- El suministro de energía eléctrica es hecho por medio de llaves seccionadoras o disyuntoras a la unidad de aire acondicionado;
- Verificar el reajuste de todos los terminales eléctricos;
- Verificar la secuencia de fase y conexión en la unidad;

VIII-Consideraciones de Aplicación

Espacios para Mantenimiento y Asistencia Técnica

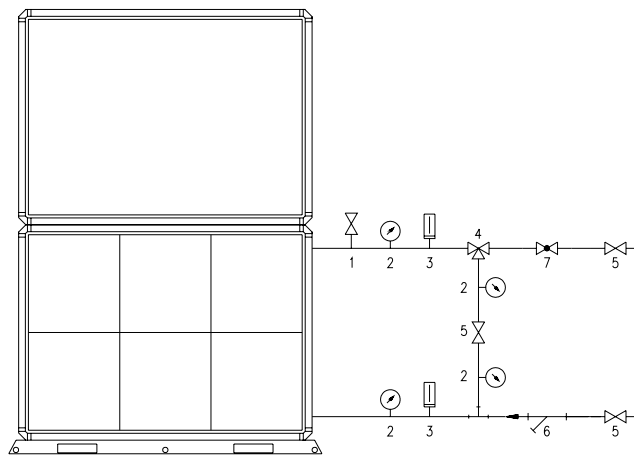
Para la instalación de los módulos, se deben tomar las siguientes precauciones:

- Prever los espacios libres necesarios para los servicios de mantenimiento y asistencia técnica, limpieza del serpentín y bandeja de la manejadora, comparando cuidadosamente los dibujos dimensionales de la unidad con los dibujos del proyecto;
- Las tuberías de agua helada deben tener filtros adecuados que aseguren la limpieza del sistema. Estos filtros podrán instalarse en la central de agua helada (chillers) o en cada módulo (recomendado);
- Se recomienda el tratamiento del agua a fin de evitar fallas prematuras del equipo, fallas que la garantía no cubre;
- Es aconsejable considerar un espacio disponible conforme se informa en este manual, para el acceso a los filtros de aires, correas, poleas, motor y tablero eléctrico. De uno de los lados de la manejadora también se recomienda dejar una distancia igual al ancho del mismo para efectuar servicios en el eje del ventilador.
- Los filtros de aire son removibles por delante de la unidad, excepto cuando haya caja de mezcla o una solicitud especial, siendo que en este caso la sustracción se hace lateralmente por ambos lados, derecho o izquierdo.
- Poleas, correas y motor: el acceso siempre se hace por el lado de la hidráulica, es decir, si la hidráulica está a la derecha el acceso se hará por la lateral derecha y viceversa, para todas las unidades horizontales y verticales. Especialmente para los climatizados verticales el acceso también puede hacerse por la parte frontal de la unidad.

Recomendaciones para Hidráulica y Accesorios

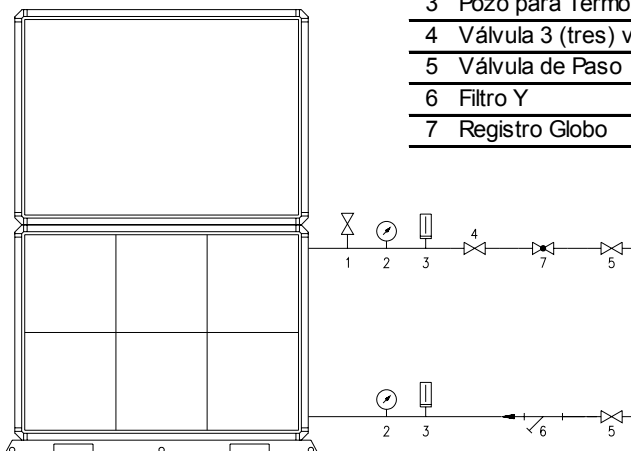
Haga las conexiones hidráulicas al serpentín del equipo. Haga los soportes de las tuberías de manera a evitar que el peso caiga sobre la unidad.

Se debe verificar la bitola de conexión del serpentín para un perfecto acoplamiento con la tubería hidráulica, no debiendo existir ningún escape de agua. El agua de condensación es eliminada de la unidad por el drenaje de la bandeja.



Tab. 11 - Accesorios de Conexiones de Hidráulica Recomendadas.

N°	Descripción	Accesorio
1	Purgador	
2	Conexión para Manómetro	
3	Pozo para Termómetro	
4	Válvula 3 (tres) vías	
5	Válvula de Paso	
6	Filtro Y	
7	Registro Globo	



Nota: Las válvulas de control se fabrican con conexiones NPT, para conexiones BSP, vía identificación del Dígito 24 (B), va a ser colocado un couple para se adecuar a la conexión (proporcionado por la fábrica). Para reducciones y las demás conexiones necesarias para la instalación de la misma, se quedará por cuenta del instalador.

Consideraciones de Aplicación

Dreno de Condensado

Es muy importante el correcto montaje del dreno siguiendo las instrucciones del dibujo a continuación evitándose la retención del agua en la bandeja.

El niple que compone el dreno está especificado en el dibujo de las unidades, y para la instalación del dreno es importante observar los locales de eflujo.

Se recomienda la instalación de termómetros y manómetros en la entrada y en la salida de agua helada. Tales instrumentos deben instalarse cerca de la unidad y tener la gradación máxima de 1° C para termómetros y de 0,1 kgf/cm² para manómetros.

Los termómetros deben aún ser vidrio o escala de mercurio con fluido colorido para contraste y facilitar la lectura.

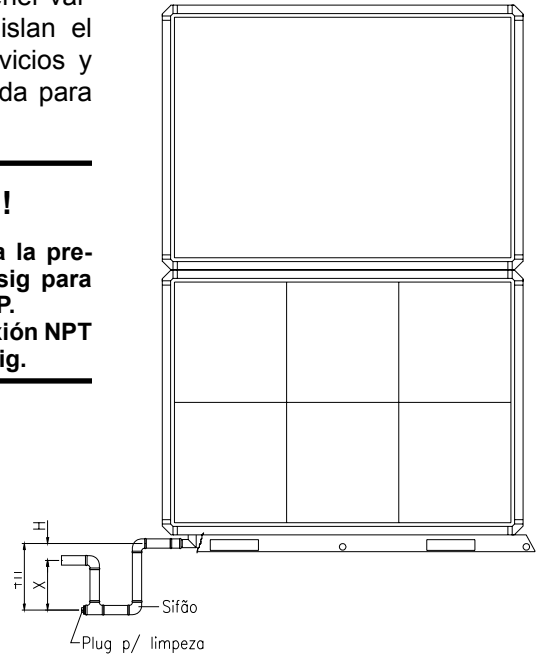
Coloque válvulas de compuerta para aislar los manómetros cuando no se los esté utilizando.

La entrada y salida deben tener válvulas de compuerta que aislan el serpentín para ejecutar servicios y una válvula globo en la salida para regular el caudal de agua.



¡ATENCIÓN !

Para evitar daños, no exceda la presión de agua arriba de 150psig para serpentines con conexión BSP. Para equipamientos con conexión NPT permítese operar hasta 300psig.



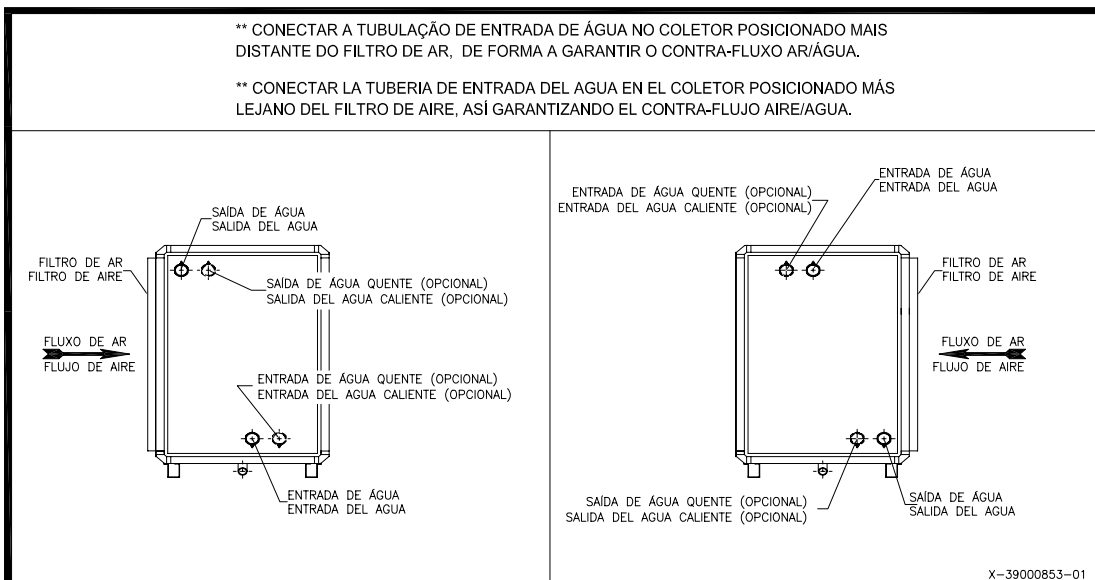
Fórmula para cálculo de los niveles

$$X = 1/2 \times H \text{ (mm)}$$

$$H = 25,4 + \text{Presión Estática (mmca)}$$

$$HT = X + H$$

Fig. VIII-02 - Información sobre entrada y salida de água



Consideraciones de Aplicación

Fig. VIII-03a - Espacios sugeridos para mantenimiento y circulación de aire módulos WAVE Doble

Gabinetes Verticales

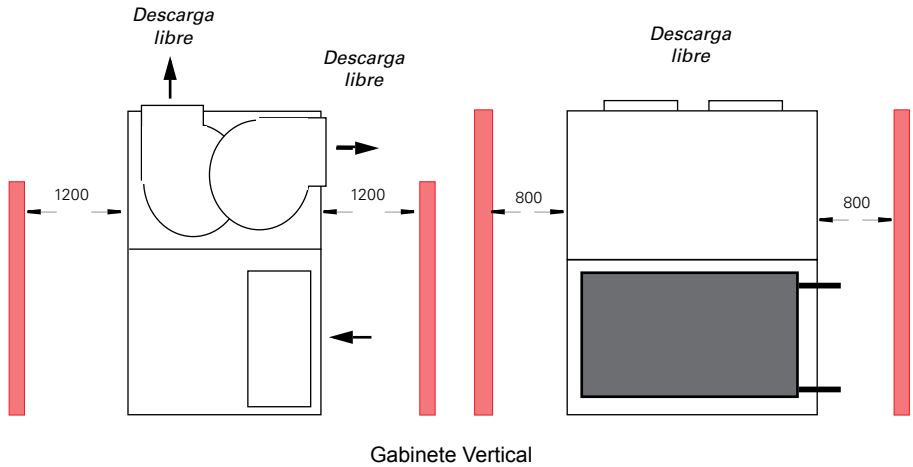
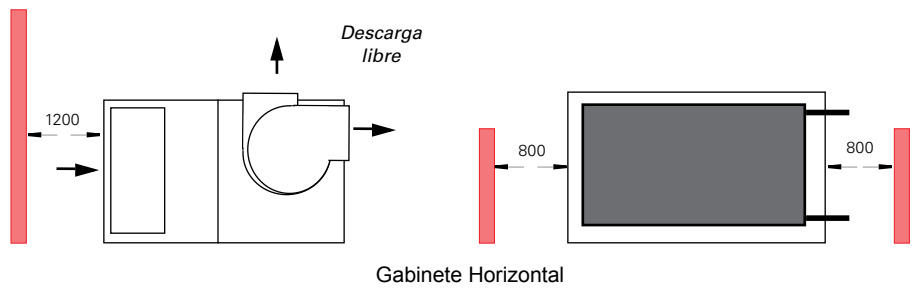


Fig. VIII-03b - Espacios sugeridos para mantenimiento y circulación de aire módulos WAVE Doble

Gabinetes Horizontales



IX-Procedimientos de Mantenimiento

Procedimientos de Mantenimiento

Estas secciones describen los procedimientos de mantenimiento que deben realizarse como parte de un programa de mantenimiento normal de las unidades.

Filtros de Aire

Los filtros permanentes y lavables, suministrados con los acondicionadores, deben limpiarse con una solución de agua fría y detergente neutro.

Los filtros deben cepillarse dentro de la solución, se debe enjuagarlos en agua fría y se debe soplarlos con un chorro de aire comprimido.

Se debe sustituir los filtros descartables.

No encienda la unidad sin los filtros.

Poleas y Correas

Debe verificarse la correcta alineación y operación de las poleas.

1. Gire manualmente las correas para verificar si las mismas se mueven libremente;

2. Verificar los ejes del motor y del ventilador. Los mismo deben estar paralelos entre si;

3. Verificar que las poleas del ventilador y del motor estén alineadas. En caso de poleas con diferentes anchos alinear la parte central de las mismas como se muestra en la fig. abajo.

4. Verificar la tensión adecuada de la correa para dar una vida util mas larga a los rolamientos del motor y del ventilador.

de tensión. La desviación correcta es determinada por el resultado de la división de la distancia entre poleas /64 (en pulgadas), fig de ajuste de tensión. Si no si tiene el medidor de tensión arriba mencionado para verificar la tensión de la correa se deberá entonces comprimirla con el pulgar y presentar una flecha de más o menos 10 mm. Si hay necesidad de cambiarla por una nueva, tensionelas y dejealas funcionando durante varias horas hasta que se adapten a los canales de las poleas, despues tensionelas nuevamente.

Medición de la Tensión de la Correa

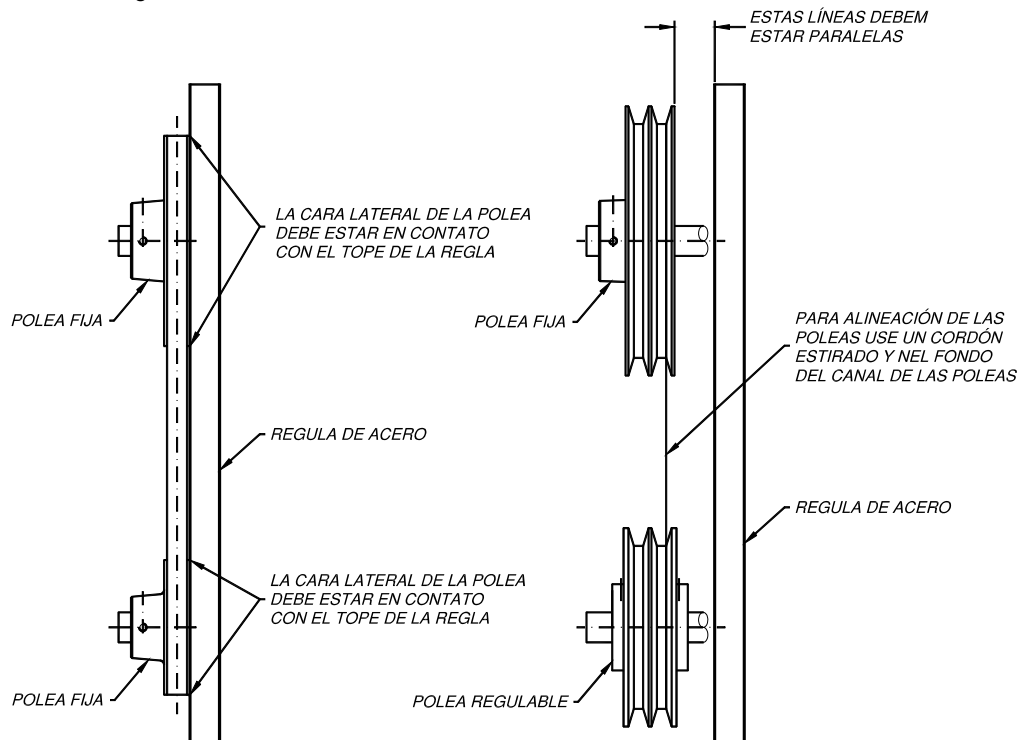
Para realizar la medición de la tensión de las correas se necesitará un medidor de tensión como el que se muestra en la figura del medidor



CUIDADO:

No coloque la unidad en funcionamiento sin los filtros de aire.

Fig.IX-01 - Alineación de las correas



Procedimientos de Mantenimiento

Serpentín del Evaporador

Se debe limpiarlo con un cepillo suave y un chorro de aire comprimido o agua a baja presión en el reflujo del movimiento normal del aire.

Mueva la manguera en sentido vertical y regule la presión de la misma para que no deforme las saletas.



CUIDADO:

Atención para no deformar las aletas por ocasión de la limpieza, lo que podría perjudicar el perfecto intercambio de calor.

Bandeja y Dreno del Condensado

Se debe mantener la bandeja siempre limpia y el dreno libre de suciedad y materiales extraños, evitando entupimientos.

Circuitos Eléctricos

Se recomienda verificar el ajuste de los tornillos de los terminales y bornes (borneras) por ocasión de la inspección, así como también el observar las condiciones de los componentes de comando y control.

Motor Eléctrico

Dependiendo de la frecuencia de funcionamiento realizar las mediciones de amperaje y consumo semanal o mensualmente.

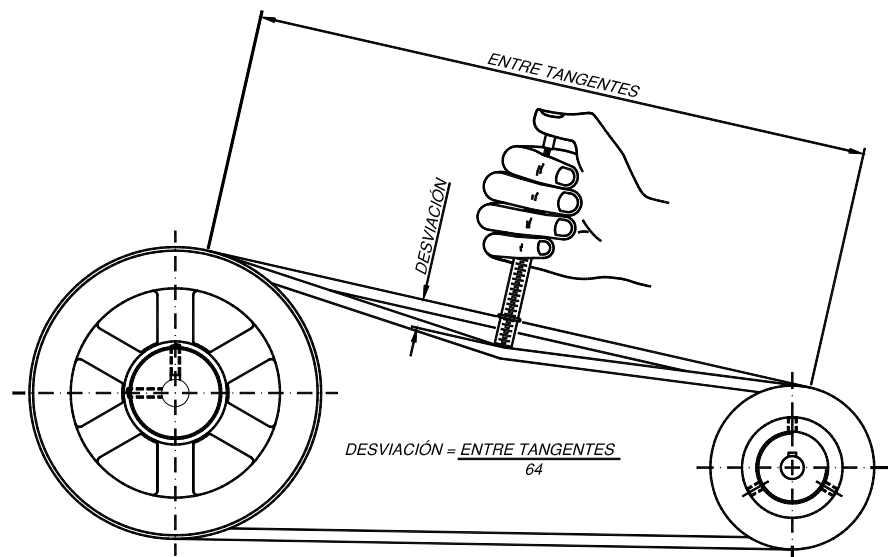
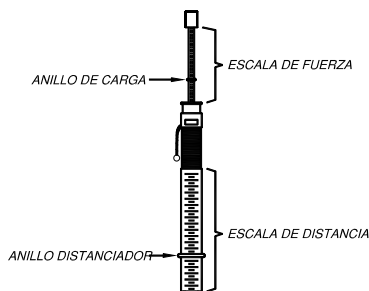
Observar que nunca se ejecuten las mediciones con el panel retirado de la unidad, tampoco con la como la unidad desacoplada de la red de ductos.

Rotor del Ventilador

Mantenga el rotor del ventilador y el armazón limpios, retirando todo y cualquier objeto o suciedad depositado sobre ambos.

Fig. IX-03 - Ajuste de la tensión de la correa

Fig.IX-02 - Medidor de tensión de la correa



X-Mantenimiento Preventivo Periódico

Mantenimiento Preventivo

IMPORTANTE

Llevar a cabo todas las inspecciones y servicios de mantenimiento en los intervalos recomendados. Esto prolongará la vida útil del equipo y reducirá la posibilidad de fallas del equipo.

Registre mensualmente las condiciones de operación para esta unidad. La hoja con los datos de operación puede ser una herramienta valiosa de diagnóstico para el personal de asistencia técnica. Anotando tendencias en las condiciones de operación el operador puede frecuentemente prever y evitar situaciones problemáticas antes de que se tornen algo serio.

Si la unidad no funciona adecuadamente vea la sección de análisis de irregularidades, al final de este manual

Mantenimiento Semanal

Una vez que el equipo ha estado funcionando por aproximadamente 30 minutos y el sistema está disponible, verifique las condiciones de operación y siga los procedimientos de verificación como se indica a continuación:

Limpie los filtros de aire permanentes con más frecuencia dependiendo del local de instalación.

Mantenimiento Mensual

Limpie los filtros de aire permanentes. Se debe sustituir los filtros desechables.

Verifique la tensión, alineación y estado de las correas de los ventiladores.

Limpie la voluta de los ventiladores.

Vuelva a ajustar todos los tornillos de los terminales.

Limpie la bandeja del evaporador, la manguera y el sifón del agua condensada.

Inspeccione el sistema para detectar condiciones anormales. Use la hoja de lectura para registrar las condiciones de la unidad. Una hoja de lectura completa es una herramienta valiosa para el personal de la asistencia técnica.

Mantenimiento Trimestral

Ejecute todos los servicios de mantenimiento mensual.

Verifique los tornillos de fijación de los cojinetes y poleas, ajústelos si es necesario.

Limpie los serpentines del evaporador con más frecuencia dependiendo del local de instalación

Verifique y anote las tensiones y corrientes de servicio de los motores de los ventiladores.

Pruebe los controles de seguridad.

Verifique y anote las temperaturas de bulbo seco y de bulbo húmedo en la entrada y salida del evaporador.

Mantenimiento Anual

Ejecute todos los servicios de mantenimiento mensuales y trimestrales que se recomienda.

Tenga un técnico calificado que verifique el regulaje y funcionamiento de cada control e inspeccione y sustituya, si necesario fuere, las contactoras o los controles.

Retire los paneles del gabinete y elimine los focos de herrumbre.

Cambie el aislamiento térmico y las guarniciones que presenten defectos

Retoque las pinturas externas e internas, si es necesario.

Elimine herrumbres.

Inspeccione los tubos del serpentín y limpie, si necesario.

Medir el aislamiento eléctrico del motor.

IMPORTANTE

El no llevar a cabo el mantenimiento preventivo de los equipos podrá ocasionar la pérdida de rendimiento de los mismos e inclusive llevar a la pérdida de la garantía de los equipos.

Mantenimiento Correctivo

Mantenimiento Correctivo

Será más fácil descubrir la causa del malfuncionamiento del sistema, identificando cual es el control que abrió el circuito.

Confirme verificando la falta de continuidad mediante el control indicado.

Asegurese de que el control en cuestión está correctamente ajustado y funcionando adecuadamente.

¡ATENCIÓN!

Nunca encienda el equipo sin antes eliminar la causa del defecto presentado.

Motor con embobinado abierto

a. Abra la llave seccionadora del sistema.

b. Retire los cables de conexión de los terminales del motor.

c. Toque con los terminales de un ohmímetro en cada combinación de dos terminales. Además de demostrar continuidad, la resistencia a través de cada juego de embobinados debe ser sustancialmente la misma.

Verificando el Aislamiento del Motor

Utilice un megohmetro de 500 V (mínimo).

- medir aislamiento entre fases y armazón;
- Idem entre fases.

Tratamiento de agua

El uso del agua no tratada o inadecuadamente tratada, podrá tener como resultado la formación de escamas, corrosión, erosión, algas y limo.

Se recomienda que se contrate los servicios de un especialista calificado en el tratamiento de agua para determinar qué tratamiento, si es necesario debe llevarse a cabo.

Suciedad, cascajo, productos de corrosión y otros materiales extraños afectarán la transferencia de calor entre el agua y los componentes del sistema. Materia extraña en el sistema de agua helada también puede aumentar la caída de presión y, consecuentemente, reducir el flujo de agua. El tratamiento de agua adecuado debe ser determinado en el local, dependiendo del tipo de sistema y de las características locales del agua. No se recomienda el uso de agua salada. El uso de esta ocasionará la reducción de la vida útil del equipo en un grado indeterminado. Trane incentiva el empleo de uno especialista en el tratamiento de agua, familiarizado con las condiciones locales del agua, para prestar asistencia en esta determinación y en el establecimiento de un programa de tratamiento de agua apropiado.

IMPORTANTE

Trane no asume ninguna responsabilidad por fallas en el equipo que hayan sido resultantes del uso de agua no tratada o tratada inadecuadamente.

Lista de herramientas y equipos recomendados para la ejecución de instalación y servicios.

Herramientas necesarias

- Juego de llave dados 7/16 a 11/4";
- Torquimetro con escala hasta 180 ft/lbf;
- Llave inglesa de 6" y 12";
- Llave grifo de 14";
- Juego de llaves Allen completo;
- Jugo de destornilladores;
- Juego de alicates, universal, corte, presión, pelador de alambres;
- Juego embudador de tubos;
- Llave catraca para refrigeración;
- Juego de llaves fijas de 1/4 a 11/4";
- Juego de llaves estrella de 1/4" a 9/16".

Equipos Necesarios

- Regulador de presión para nitrógeno;
- Megohmetro de 500 voltios con escala de 0 a 1000 megohms;
- Alicata amperímetro;
- Termómetro electrónico;
- Aparato de suelda oxiacetileno;
- Anemómetro;
- Psicrómetro;
- Sacapoleas;

XI-Actuador para Damper

Aplicación

Los actuadores para damper se utilizan para realizar el control de los dampers de los sistemas HVAC. Los actuadores Floating Proporcionales deben utilizarse con el controlador de unidades UC400. El ajuste correcto del controlador debe consultarse con el equipo BAS de Trane.

Fig. XI-07 - Actuador para damper



Nota: la compra del ítem Actuador de Damper debe hacerse directamente con el equipo BAS: Departamento de controles y sistemas de automatización de Trane de su región por correo: automacao@trane.com

Selección del Damper: La selección del Damper será fundamental para la aplicación del actuador, para asegurarse de que esto era elegido la opción del Damper preparada para actuador en dígito #34 del Descripción del Modelo.

XII-Humidificador

El sistema de humidificación Trane esta basado en un sencillo principio físico. La producción de vapor se debe a la acción de electrodos sumergidos que, a través de un pasaje de corriente eléctrica (efecto Joule) se calientan hasta la ebullición de la agua, produciendo entonces el vapor.

Este tipo de sistema tiene algunas ventajas, tales como:

Sistema AFS (Anti Foaming System): identifica y hace la gestión para prevenir la emisión de espuma junto con el vapor;

Fig. XII-01 - Humidificador



Cilindros de diferentes capacidades con eletrodos de zinc y filtros anti-calcareo en el fondo, para una leja vida sin mantenimiento. Cilindros Lavables también están disponibles;

Sensor de conductividad integrado y software de control para optimizar la eficiencia energética y los costos de mantener el rendimiento como una constante durante la vida útil del cilindro;

Fig. XII-02 – Tubo



La producción del vapor es controlada por un señal externo: tipo ON / OFF, un solo contacto (por ejemplo, sensor de humedad) hace la función ON/ OFF a la producción de vapor.

XIII-Configuración del humidificador con serpentines de refrigeración y calefacción

Hay algunas combinaciones de Enfriamiento + Calefacción Eléctrica (Serpentín de Enfriamiento + + humidificación) que están permitido, Serpentín de Calefacción + siempre debe guiarse por los cuadros humidificación y Serpentín de siguientes:

Tab.XI-01 - Configuración

CON SERPENTÍN DE CALEFACCIÓN Y SERPENTÍN DE ENFRIAMIENTO													
MODELO	HUMIDIFICADOR (kg/h)	Sin Calefacción			Con Calefacción			Sin Calefacción			Con Calefacción		
		4 Hileras	6 Hileras	8 Hileras	4 Hileras	6 Hileras	8 Hileras	4 Hileras	6 Hileras	8 Hileras	4 Hileras	6 Hileras	8 Hileras
02	1,5 a 3,0 (monofásica, 230Vca)	X	X	ND	ND	ND	ND	X	X	ND	ND	ND	ND
03	1,5 a 3,0	X	X	ND	X	ND	ND	X	X	X	X	ND	ND
04	1,5 a 3,0	X	X	ND	X	ND	ND	X	X	X	X	ND	ND
06	1,5 a 3,0	X	X	X	X	X	X	X	X	X	X	X	X
	5	X	X	X	X	X	X	X	X	X	X	X	X
08	1,5 a 3,0	X	X	X	X	X	X	X	X	X	X	X	X
	5,0 a 8,0	X	X	X	X	X	ND	X	X	X	X	X	X
10	1,5 a 3,0	X	X	X	X	X	X	X	X	X	X	X	X
	5,0 a 8,0	X	X	X	X	X	ND	X	X	X	X	X	X
12	10 a 15	X	X	X	X	X	ND	X	X	X	X	X	ND
	3	X	X	X	X	X	X	X	X	X	X	X	X
14	5,0 a 8,0	X	X	X	X	X	ND	X	X	X	X	X	X
	10 a 15	X	X	X	X	X	ND	X	X	X	X	X	ND
17	25	X	X	ND	ND	ND	ND	X	X	ND	ND	ND	ND
	3	X	X	X	X	X	ND	X	X	X	X	X	X
21 / 25	5,0 a 8,0	X	X	X	X	X	ND	X	X	X	X	ND	ND
	10 a 15	X	X	X	X	X	ND	X	X	X	X	ND	ND
31 a 40	25	X	X	ND	ND	ND	ND	X	X	ND	ND	ND	ND
	8	X	X	X	X	X	X	X	X	X	X	X	X
31 a 40	10 a 15	X	X	X	X	X	X	X	X	X	X	X	X
	25	X	X	X	X	X	ND	X	X	X	X	X	ND

Tab. XI-02 - Configuración

CON SERPENTINA DE ENFRIAMIENTO Y RESISTENCIA DE CALENTAMIENTO							
MODELO	HUMIDIFICADOR (kg/h)	SERPENTINA 1/2"			SERPENTINA 3/8"		
		4 Hileras	6 Hileras	8 Hileras	4 Hileras	6 Hileras	8 Hileras
02	1,5 a 3,0 (monofásica 230Vca)	ND	ND	ND	X	ND	ND
03	1,5 a 3,0	X	ND	ND	X	ND	ND
04	1,5 a 3,0	X	ND	ND	X	ND	ND
06	1,5 a 3,0	X	X	X	X	X	X
	5	X	X	X	X	X	X
08	1,5 a 3,0	X	X	X	X	X	X
	5,0 a 8,0	X	X	X	X	X	X
10	1,5 a 3,0	X	X	X	X	X	X
	5,0 a 8,0	X	X	X	X	X	X
12	10 a 15	X	X	X	X	X	X
	3	X	X	X	X	X	X
14 / 17	5,0 a 8,0	X	X	X	X	X	X
	10 a 15	X	X	X	X	X	X
21 / 25	5,0 a 8,0	X	X	X	X	X	X
	10 a 15	X	X	X	X	X	X
31 a 40	25	X	X	X	X	X	X
	8	X	X	X	X	X	X
31 a 40	10 a 15	X	X	X	X	X	X
	25	X	X	X	X	X	X

ND: No Disponible

XIV-TraneConnect UC400

Tracer Unit Controllers (BACnet®)

...Creciendo y
compartiendo a través
de la flexibilidad



**El controlador
Tracer UC400 es**

Valor para el Cliente:

- Flexibilidad para atender las necesidades del cliente que utiliza secuencias de operación que no sean estandarizadas.
- Utilización de Protocolo abierto: BACnet ®

Características Principales:

Programación gráfica;
BACnet ® compatible;
Hardware modular;
Flexibilidad en los puntos utilizados.

Características del Tracer™ UC400

- BACnet ® MS / TP - Puede ser utilizado con el Tracer™ SC.
- 23 puntos disponibles en el controlador - Puede ser expandible con XM30.
- Puede ser Programable / Configurable.
- Salidas Analógica / PWM que pueden ser utilizados con:
 - Control de Calentamiento por SCR (Silicon Controlled Rectifier - Rectificador Controlado de Silicio) - respuesta más rápida que control PWM.
 - Control de velocidad del motor del ventilador - vía Inversor.
 - Control de la válvula de agua helada.

Manutención

Registro de datos;
Conectores desmontables;
Montaje en carril DIN;
Opción de conexión a través de múltiples opciones de herramientas.

Mejorías en los AHU con UC400

Disponibilidad - Con el controlador UC400 hay 23 puntos de Entrada/Salida que pueden ser configuradas conforme necesidad, siendo:

03 Entradas Binarias;
05 Entradas Analógicas (tipo: Temperatura, Setpoint, Resistencia);
02 Entradas Universales- configurable (Tipo: 4-20mA, 0-10Vdc, Thermistor, Resistencia, Binario-contacto seco, Pulso);

09 Salidas Binarias siendo: 03 - salidas relé (contacto seco) y 06 - salidas Triac;
02 Salidas Analógicas configurables (4-20mA; 0-10Vdc) o configurar como salida binaria;

02 Entradas de Presión a 03 cables.

Facilidad - Utiliza Protocolo abierto BacNet, programación por gráficos - vía Tracer™ Service Tool TU.

Secuencia de operación:

Climatizador Volumen Constante con Resfriamiento

Interface con el sistema de automatización predial:

Un sistema de automatización predial podrá habilitar el equipo y alterar el setpoint de la temperatura ambiente a través del protocolo BACnet MSTP. Además, estarán disponibles vía protocolo informaciones para supervisión del equipo. Si no existe un sistema de automatización predial presente o la comunicación con el sistema fue perdida, el controlador funcionará en modo "stand alone" utilizando el sensor local para comando y ajuste de setpoint de temperatura.

Habilita/Deshabilita:

El sensor ambiente del equipo poseerá una llave de selección Auto/ Off que permitirá el comando local del equipo. En la posición Off el equipo será apagado y en la posición Auto, el equipo será conectado. Cuando haya un sistema de automatización interconectado al controlador, el mismo podrá comandar el equipo desde que la llave de selección en el sensor local esté en la posición Auto.

Ocupación Temporal

Si existe un sistema de automatización interconectado en el equipo y este deshabilitar el equipo, el operador tendrá condiciones de conectarlo a través de la función Ocupación Temporal. El sensor ambiente poseerá dos botones que permitirán habilitar y deshabilitar la función. Al habilitar, el equipo entrará en el modo de ocupación por tiempo determinado y permanecerá conectado por 1 hora. En esta condición el operador podrá deshabilitar a cualquier momento a través del botón en el sensor que cancela la ocupación temporal.

TraneConnect UC400

Control de temperatura:

Será utilizado un algoritmo PID para control de la temperatura ambiente que determinará el porcentaje de abertura ideal de la válvula de agua para que el control mantenga una gama de control estable. El control llevará en consideración la diferencia entre la temperatura ambiente y el setpoint de temperatura ajustado.

Fig. XIV 01 - Desenho dimensional.

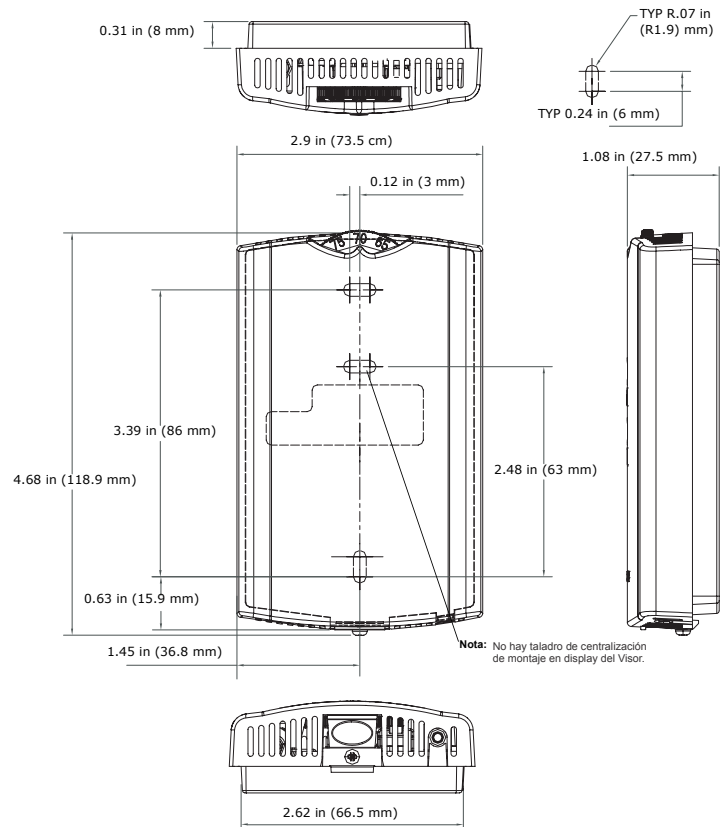
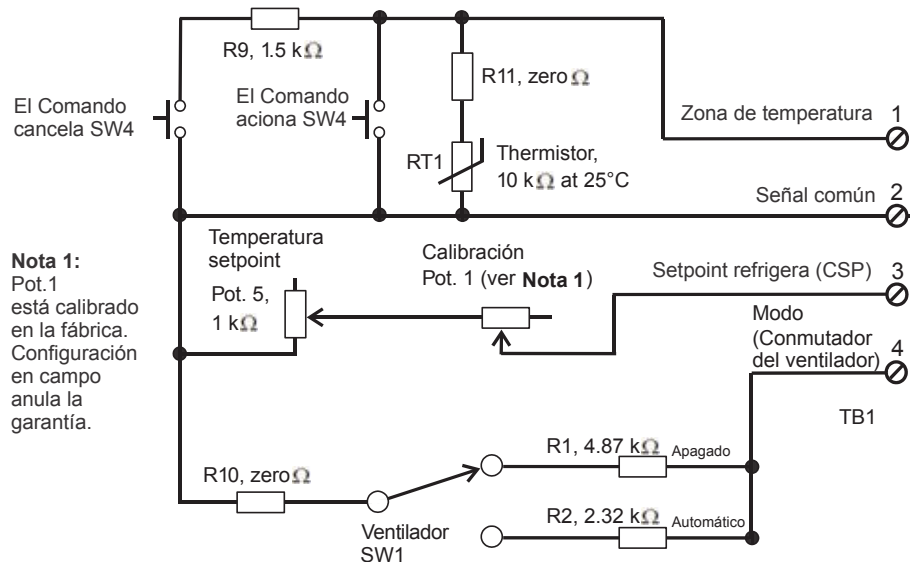


Fig. XIV 02 - Esquema de enlace interno y externo.



Submittals

Fig. XIV 04

FLUXOGRAMA FANCOIL
VALIDO PARA O CONTROLADOR UC400

AHU - 1

Seqüência de operação:
Climatizador Volume Constante com Resfriamento

Interface com o sistema de automação predial:
Um sistema de automação predial poderá habilitar o equipamento e alterar o setpoint da temperatura ambiente através do protocolo BACnet MSTP. Além disso, serão disponibilizados via protocolo informações para monitoramento do equipamento. Se não houver um sistema de automação predial presente ou a comunicação com o sistema for perdida, o controlador funcionará em modo "stand alone" utilizando o sensor local para comando e ajuste de setpoint de temperatura.

Habilitar/Desabilita:
O sensor ambiente do equipamento possuirá uma chave de seleção Auto/Off que permitirá o comando local do equipamento. Na posição Off o equipamento será desligado e na posição Auto, o equipamento será ligado. Quando houver um sistema de automação interligado ao controlador, o mesmo poderá comandar o equipamento desde que a chave de seleção no sensor local estiver na posição Auto.

Ocupação Temporizada
Se houver um sistema de automação interligado no equipamento e o sistema desabilitar o equipamento, o operador terá condições de ligá-lo através da função Ocupação Temporizada. O sensor ambiente possuirá dois botões que permitirão habilitar e desabilitar a função. Ao habilitar, o equipamento entrará no modo de ocupação por tempo e ficará ligado por 1 hora adicional. Nesta condição o operador poderá desabilitar a qualquer momento através do botão no sensor que cancela a ocupação temporizada.

Controle de temperatura:
Será utilizado um algoritmo PID para controle da temperatura ambiente que determinará a porcentagem de abertura ideal da válvula de água para que o controle mantenha uma faixa de controle estável. O controle levará em consideração a diferença entre a temperatura ambiente e o setpoint de temperatura ajustado.

NOTA:
CONJUNTO ATUADOR/VALVULA DEVERA SER ADQUIRIDO SEPARADAMENTE

REV	DATE	BY
5		
4		
3		
2		
1		

FLUXOGRAMA FANCOIL

REV	DATE	BY
5		
4		
3		
2		
1		

PROJECT: FANCOIL VOLUME CONSTANTE CONTROLADOR UC400

SELECT: CALDEIRAS: 14, SAO PAULO, SP 04321-170

DESIGNED BY: F. ROSA

CHECKED BY: F. ROSA

DATE: 13/02/12

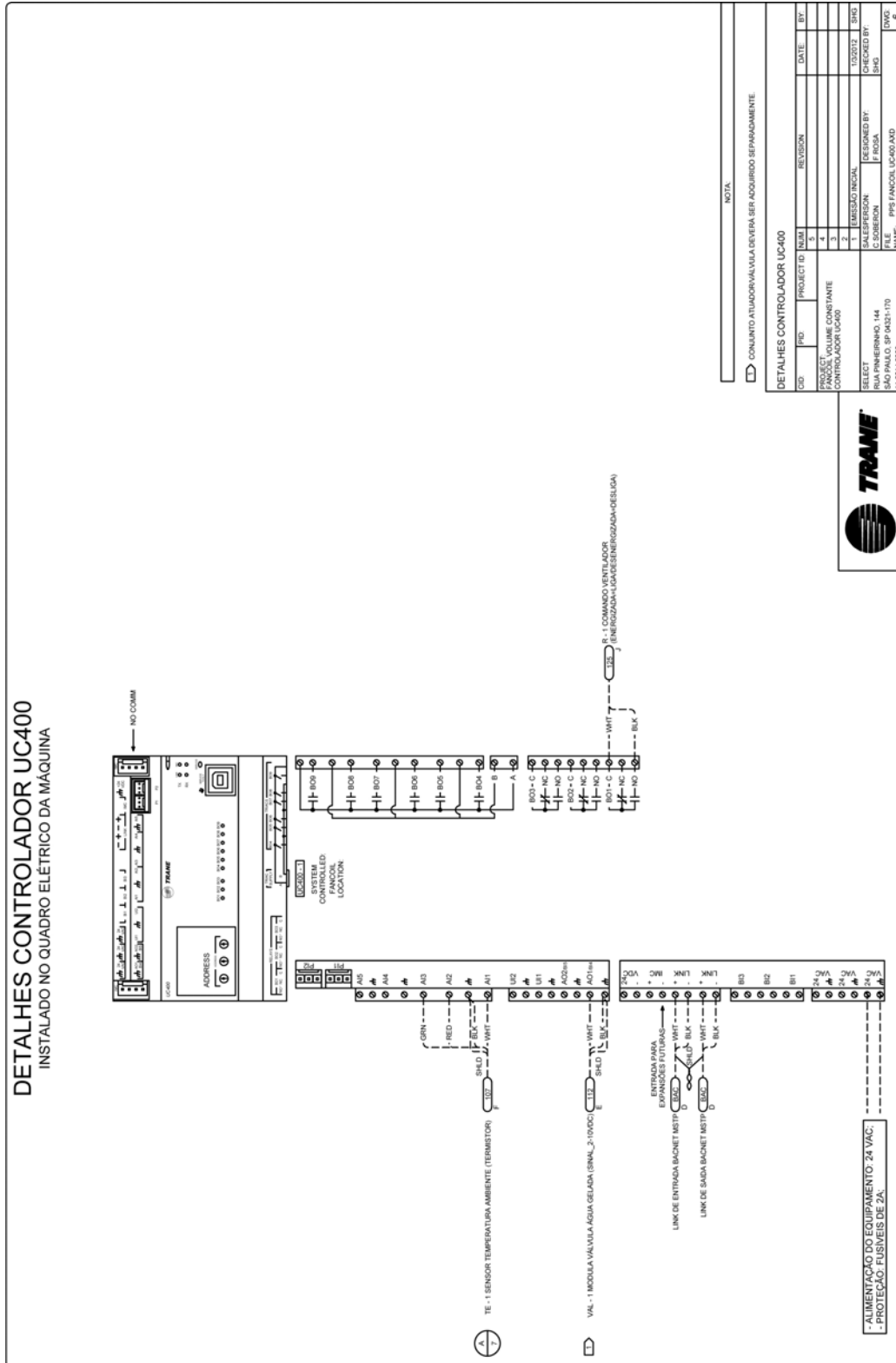
FILE: PPS FANCOIL UC400.AXD

DWG: 5



Submittals

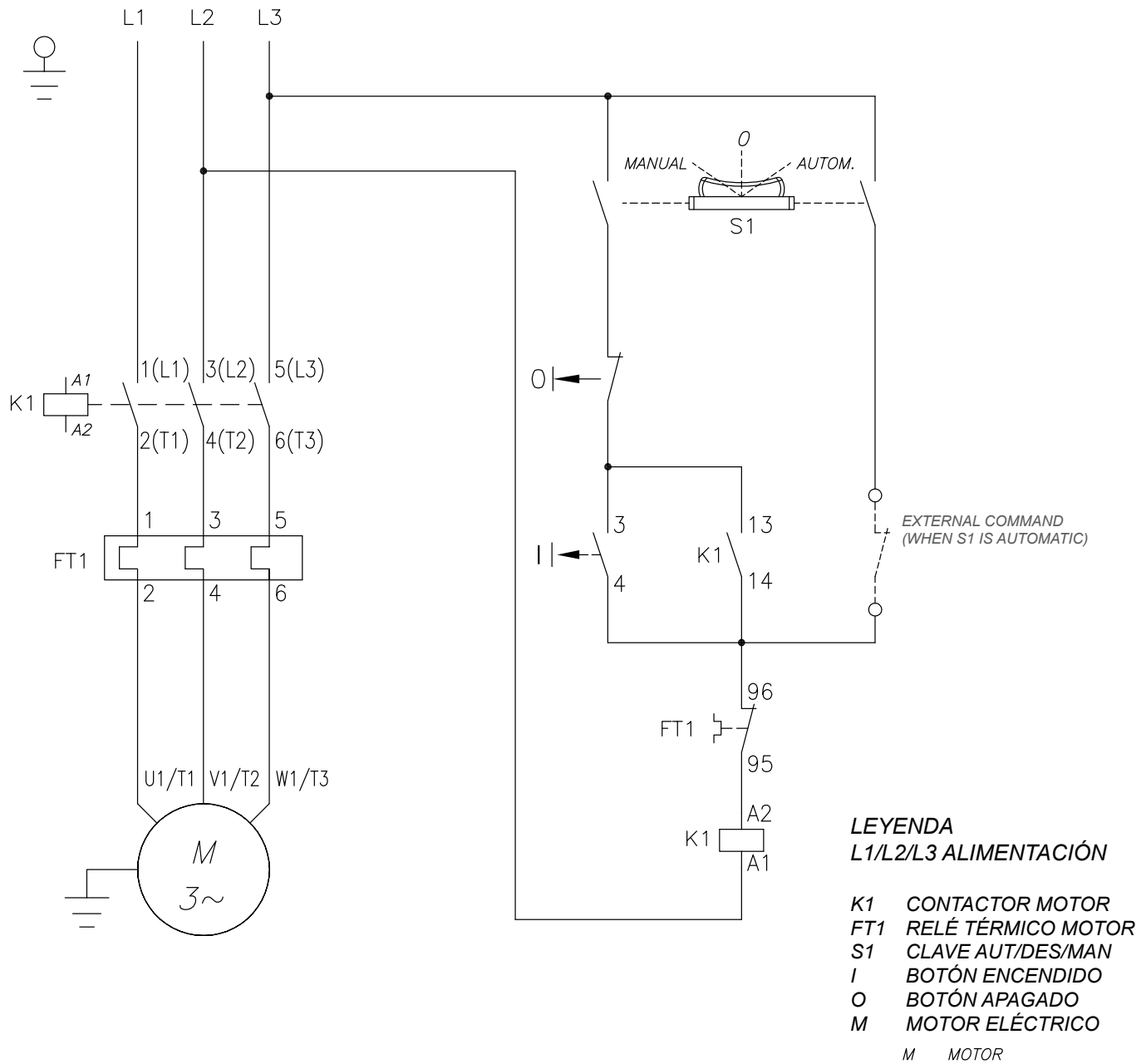
Fig. XIV 05



XV-Diagrama Eléctrico

Llave de Arranque Directo (PDW)

Fig. XV 01 - Diagrama eléctrico llave de arranque directo (PDW)



CONECTAR NEUTRO EN EL PUNTO "N"

1- RED 220 V- CONTROL FASE / (YA EJECUTADO)
 2- RED 380 V- CONTROL FASE / NEUTRO

Diagrama Eléctrico Llave de Arranque Estrella (PEW)

Fig. XV 02 - Esquema eléctrico llave de arranque estrella – Triángulo (PEW)

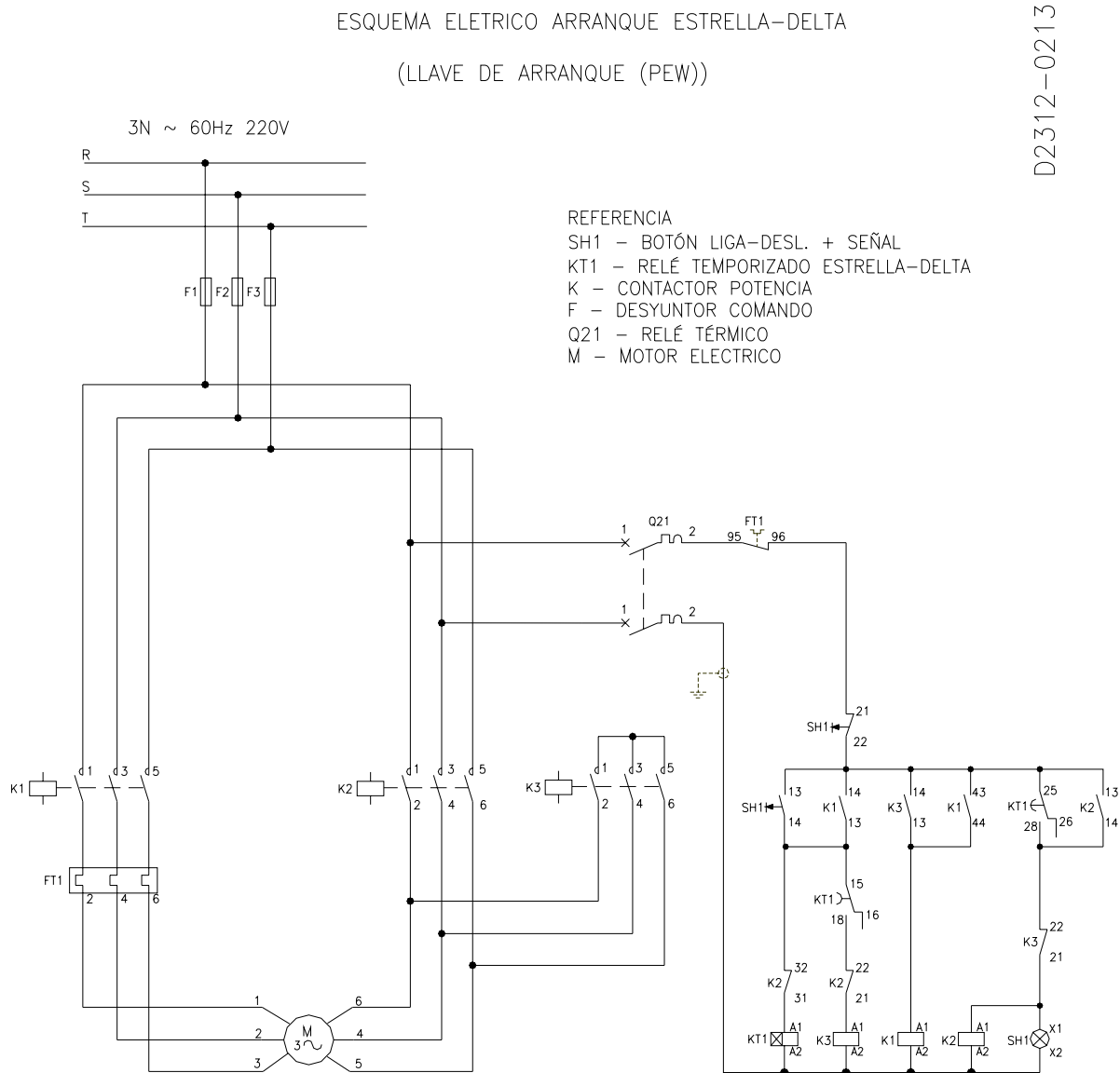
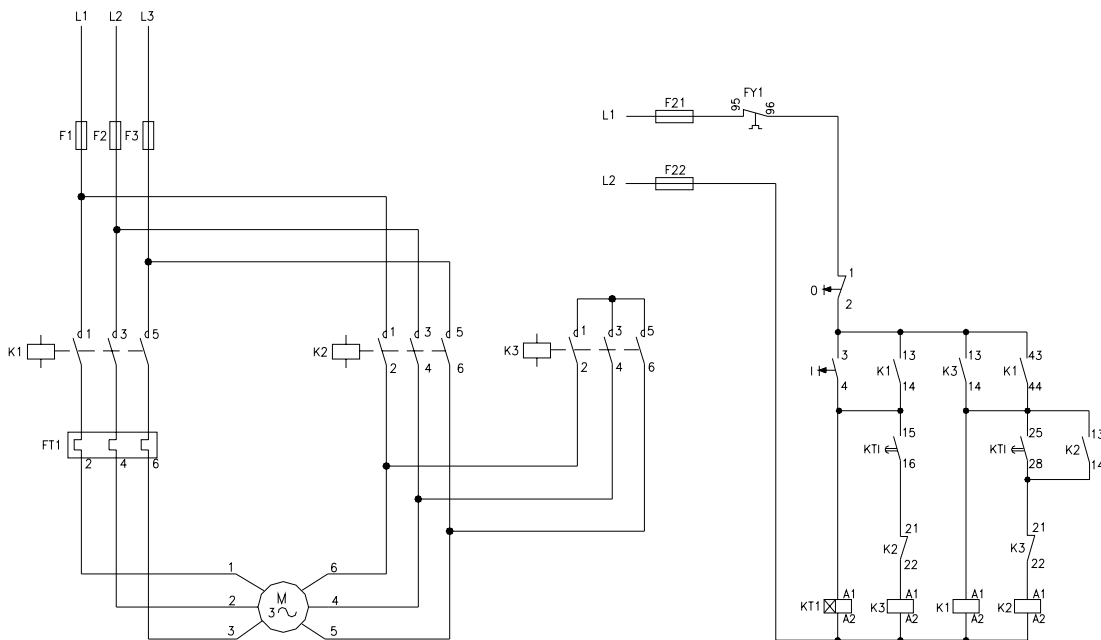


Diagrama Eléctrico Llave de Arranque Estrella (ETW)

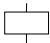
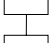
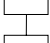

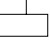
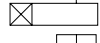



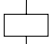
Fig. XV 03 - Diagrama eléctrico llave de arranque estrella – Triángulo (ETW)

DIAGRAMA ELÉCTRICO
LLAVE DE ARRANQUE ESTRELLA TRIÁNGULO

D2312-0215



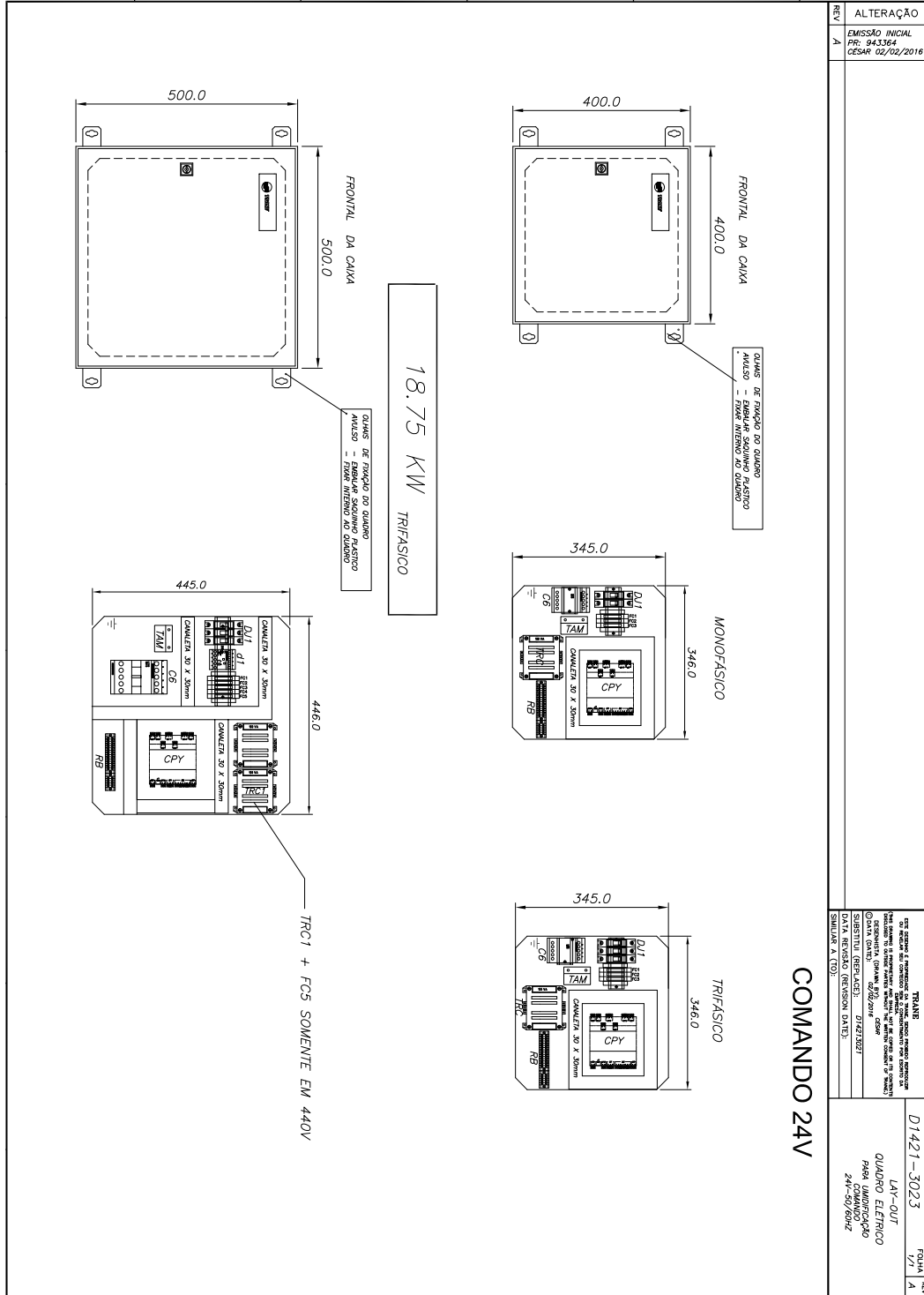
REFERENCIA

- | | | | |
|---|------------------------------|---|----------------------------|
|  | L1 / L2 / L3 SUMINISTRO |  | S0 BOTÓN APAGADO |
|  | K1 CONTACTOR DEL MOTOR |  | S1 BOTÓN ENCIENDIDO |
|  | K2 CONTACTOR DELTA |  | FT RELÉ TÉRMICO DEL MOTOR |
|  | KT1 TEMPORIZADOR |  | M1 MOTOR ELÉCTRICO |
|  | F1/F2/F3 FUSIBLE DE POTENCIA |  | F21/F22 FUSIBLE DE COMANDO |
- ACTIVAR NEUTRO EN EL PUNTO "N"
1- RED 220V - COMANDO FASE (YA EJECUTADO)
2- RED 380 V - COMANDO FASE/NEUTRO



Dimensional Eléctrico Humidificação

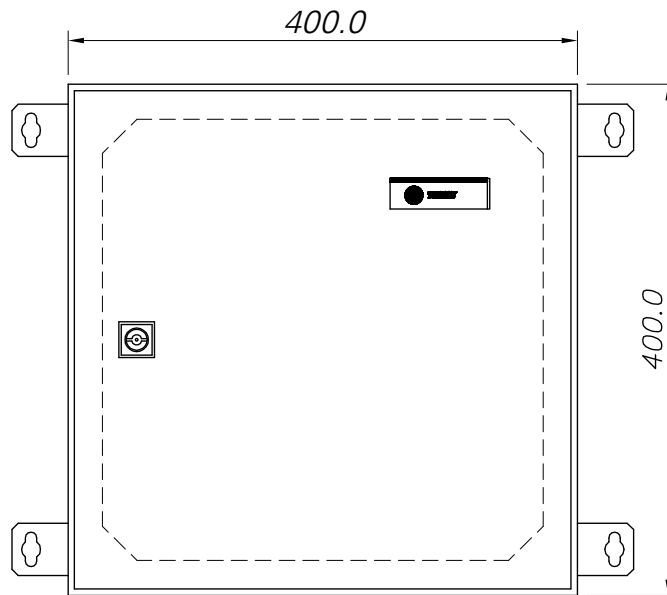
Fig. XVI 04 - Dimensional Eléctrico humidificação



NOTA: La opción Monofásico solamente es válido para la unidad WAVE 02

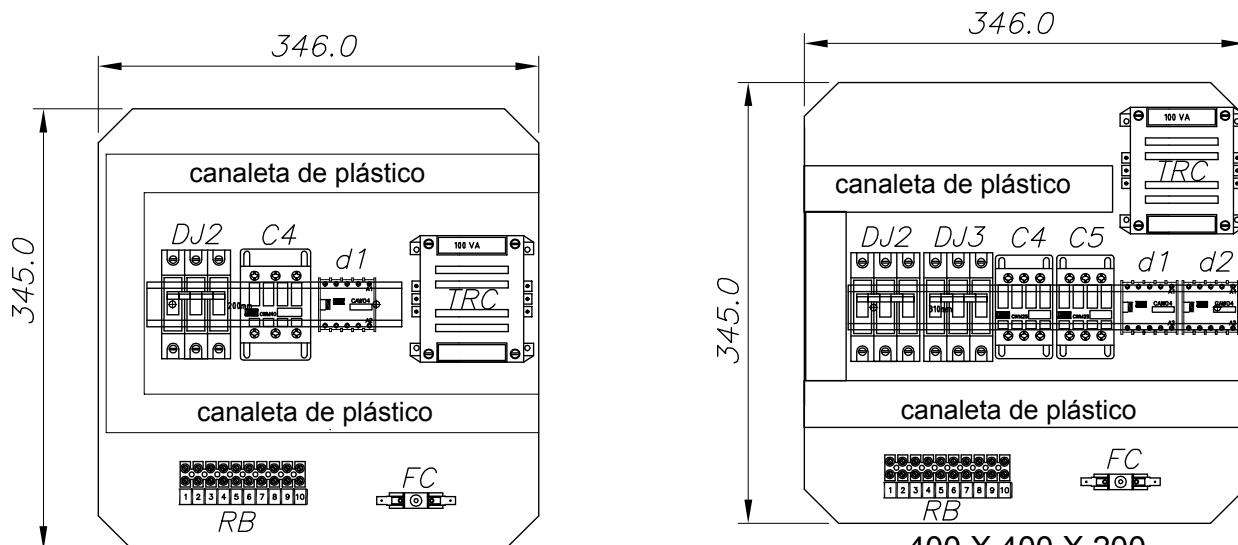
Dimensional Eléctrico Calentamiento

Fig. XVI 06



DISTRIBUCIÓN DELANTERA

Fig. XVI 07

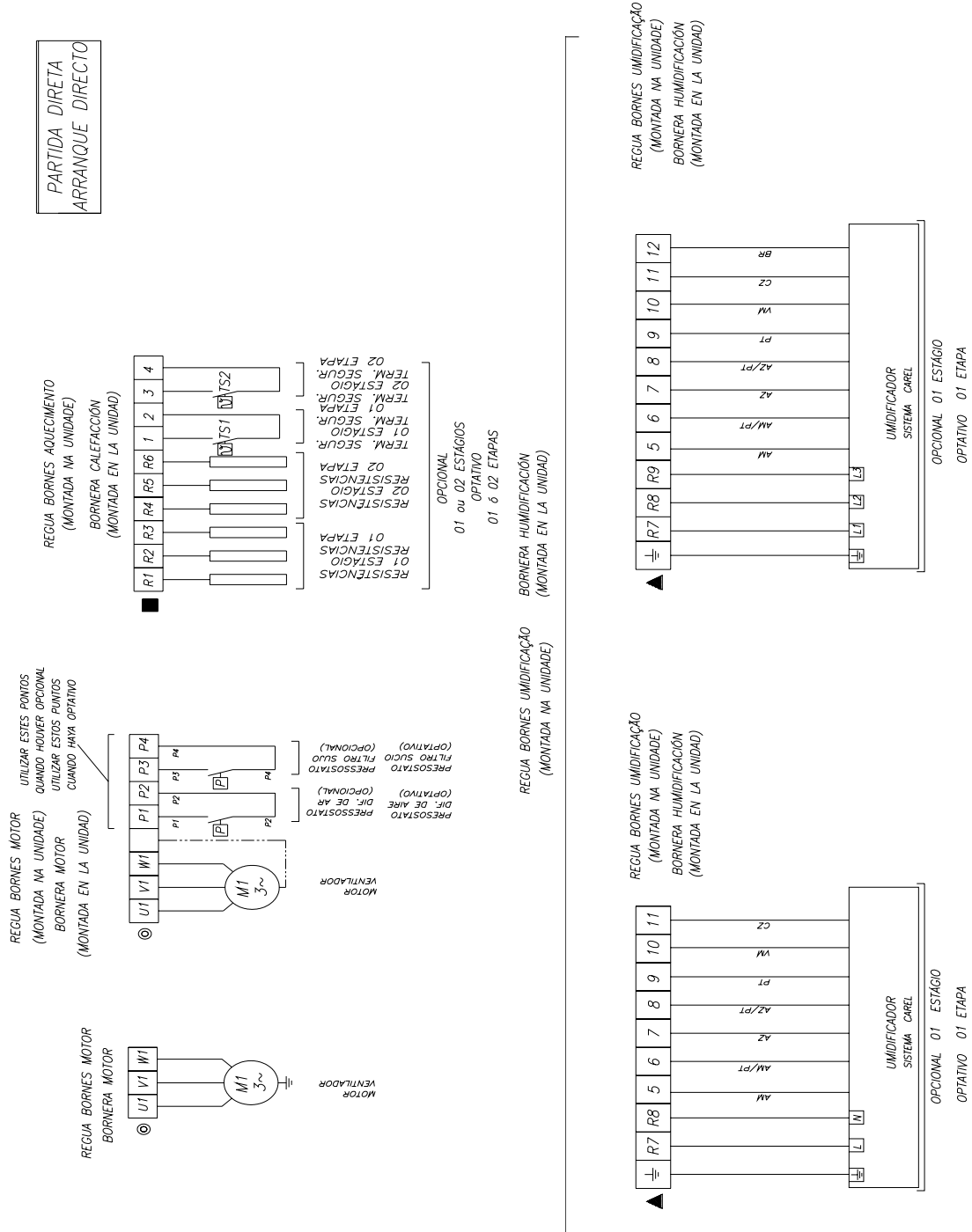


400 X 400 X 200
CALENTAMIENTO
1 ETAPA
3,0 a 12,0 Kw

400 X 400 X 200
CALENTAMIENTO
2 ETAPAS
3,0 a 30,0 Kw

Esquema Eléctrico Interconexión (Directo)

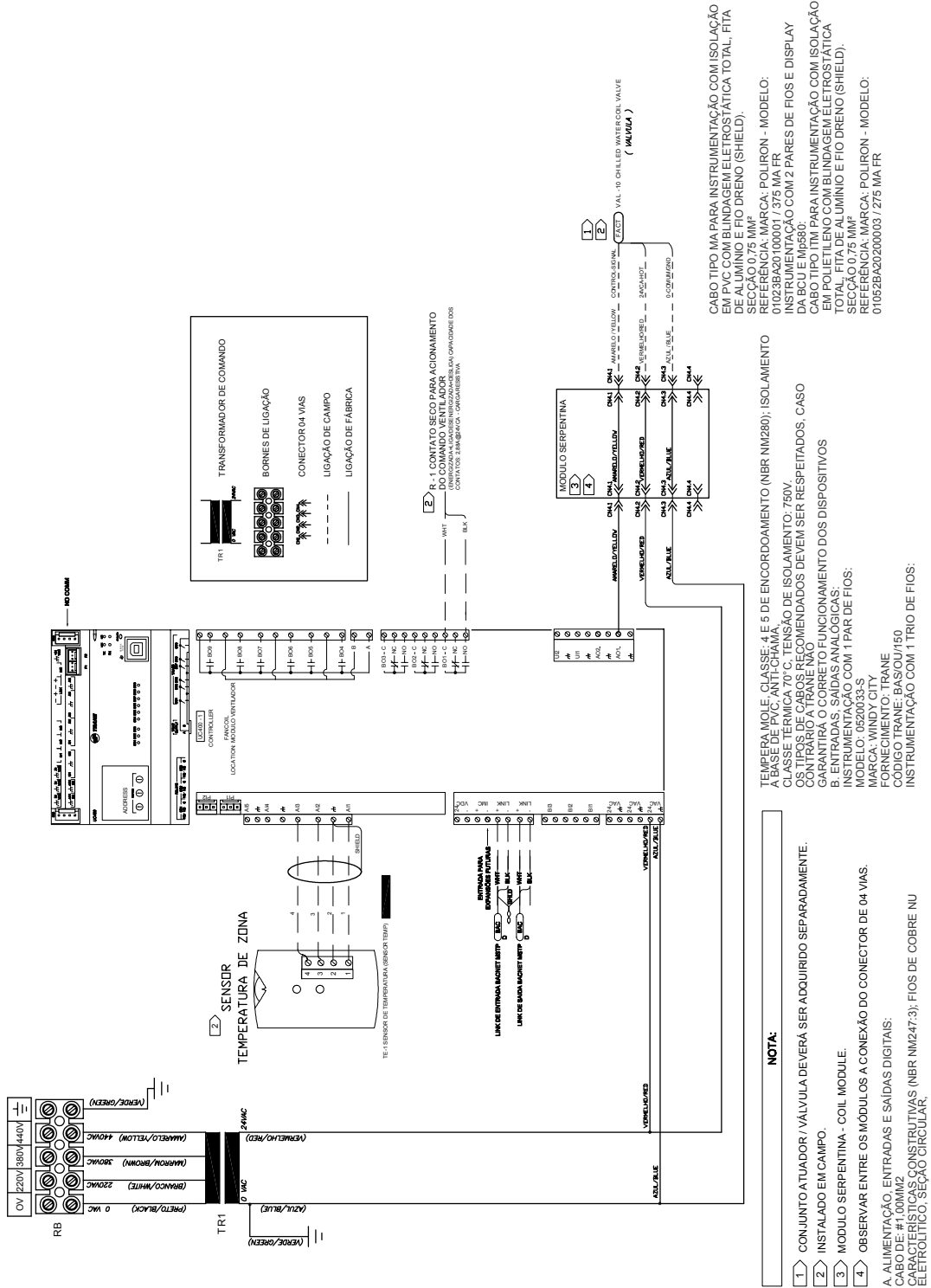
Fig. XVI 08 - Esquema Eléctrico de Interconexión



Esquema Eléctrico

UC400

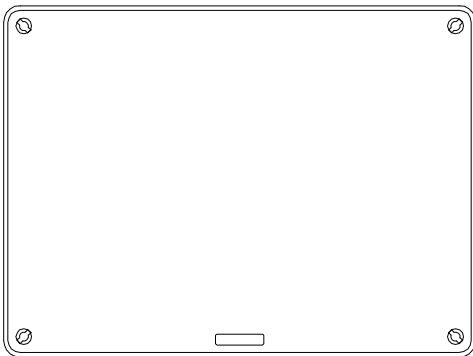
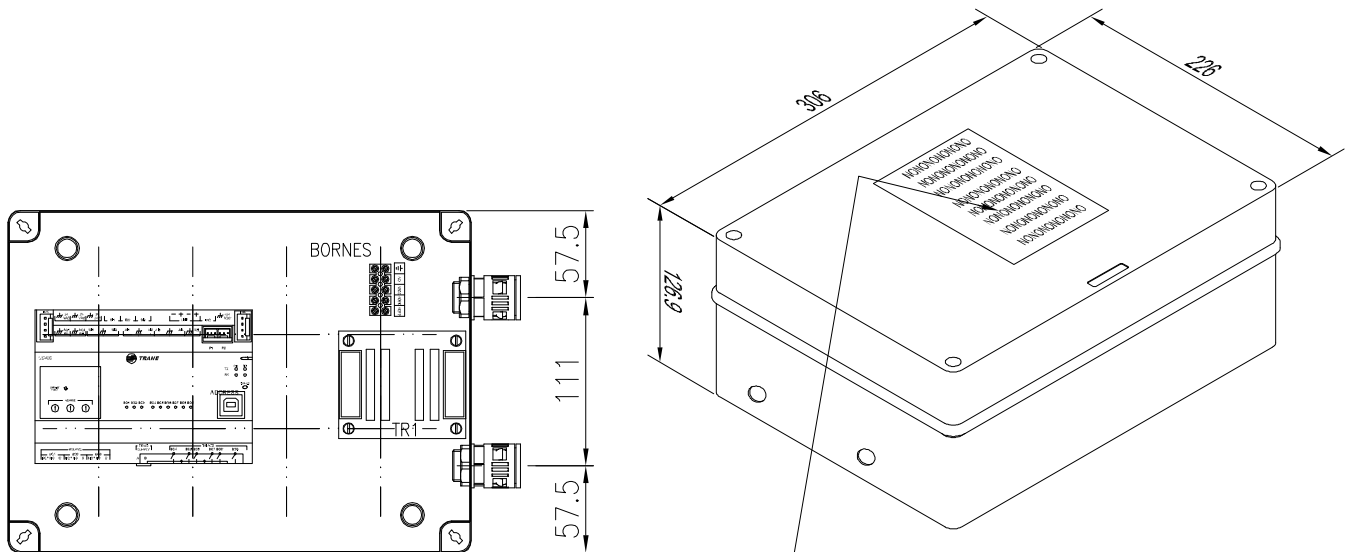
Fig. XVI 09 - Diagrama Eléctrico



Dimensional Tablero Eléctrico

UC400

Fig. XVI 10 - Dimensional Tablero Eléctrico




Para ampliar as opções funcionais do controle deste produto, basta entrar em contato:

Centro de Suporte ao Cliente
INGERSOLL RAND IND.
COM. SER. LTDA

✉ Rua Pinheirinho, 144
 04321-170 - Jabaquara - SP
 ☎ Tel.: (11) 5014-6300
 📠 Fax: (11) 5014-6299
 ✉ e_mail: bas@irco.com
 🌐 www.trane.com.br

Para Otros Países en Latin America:
 Si usted desea incrementar o conocer mas acerca las distintas opciones de control de esta unidad, por favor ponerse en contacto con la oficina mas cercana o visite www.trane.com para ubicar nuestro representante mas cercano

X39003367-01 



XVII-Inversor de Frecuencia

VFD-TR200

La Serie TR200 tiene un papel importante en un sistema para reducir el uso de energía, aumentar la vida útil del motor AC, optimizar el control de velocidad del motor AC, maximizar el confort de los ocupantes y reducir costos. Vienen disponibles a partir de la planta o en campo. Además, el soporte de los drives de la Serie TR200 de protocolos de estándar abierto los hace compatibles virtualmente con todos los equipos HVAC y los sistemas automáticos de construcción. También pueden ser solicitados específicamente para un proyecto y fácilmente instalados en el local para aplicaciones nuevas o de reutilización. Con un rango completo disponible de 1½ a 1350 HP, los recursos y flexibilidad de los drives de la Serie TR200 la hace ideal para los controles stand-alone o las torres de refrigeración, bombas y una variedad de manejadores de aire.

Ahorros de Energía

Optimización Automática de Energía (AEO) - monitorea continuamente la velocidad del motor y la carga para maximizar los ahorros de energía.

Modo de dormir - para automáticamente el drive siempre que la velocidad esté fuera de los niveles programados, cual ahorra energía.

Ahorro de costos

Controlador HVAC inteligente - cuatro loops PID de autoajuste reduce los costos al eliminar los controladores externos.

Protocolos HVAC incluidos - Los drives TR200 se vuelven parte inteligente del sistema de gestión de construcción.

Operación sin problemas

Reactores dobles CC-link - sin saturación para ofrecer el mejor desempeño armónico que el 5% de los reactores en línea CA.

Derate automático de alto ambiente - el drive puede advertir sobre condiciones de sobrecalentamiento mientras sigue en ejecución y controla su temperatura al reducir la salida de corriente y frecuencia del transportador.

Fácil de instalar

Tamaño compacto - reduce footprint de los tamaños más populares.

Circuito de run-premisse - asegura que los amortiguadores u otros equipos auxiliares estén en el estado adecuado para la operación del drive.

Reloj en tiempo real - otorga sofisticación al desempeño de los esquemas básicos de control para aumentar el confort y ahorrar energía.

Plenum rated-todos los drives y las opciones están listadas en UL para instalación en los compartimientos de manejo de aire.

Fácil de usar

Los sencillos parámetros, con default común de menu-pre-set flexible permite una fácil configuración y la rápida confirmación.

El software Trane Drive Utility permite el fácil acceso del PC para la operación y solución de problemas por medio del puerto USB incluido en el drive.

Override avanzado de los bomberos - ofrece opciones para operación de emergencia que aumentan la seguridad de los habitantes del edificio.

Comunicación de la Red

Mientras ofrece soluciones de fuente única, Trane sigue comprometido con los protocolos de estándar abierto para atender las necesidades de profesionales de la construcción. La Serie TR200 así lo demuestra con las capacidades de comunicación "plug and play" que reducen o eliminan la necesidad de gateways para integración.

El soporte TR200 de los principales protocolos de comunicación de construcción permite la comunicación integral con los protocolos de estándar abierto, como BACnet™, LonWorks™ y Modbus™ como también con otros protocolos de sistema automático de construcción popular. Instalado de fábrica en el equipo Trane HVAC, en campo en el nuevo equipo o readaptado en el equipo existente, el resultado es un drive fácilmente programable con un paquete de fácil manejo que simplifica

las instalaciones y tiene como resultado un costo total más bajo para la propiedad.

Capacidades Stand Alone

Las capacidades de control incluidas en el TR200 VFD simplifican el sistema de arquitectura al reducir o eliminar la necesidad de un controlador adicional de aplicación. El controlador lógico TR200 Smart ofrece potencia y flexibilidad al cliente programa para que el drive direcciona un amplio rango de requisitos de control. Utilice el software Trane Drive para definir gráficamente el controlador de estado de 20 etapas para realizar el sencillo control de aplicación.

El circuito PID principal del controlador de loop cerrado permite tres señales de retroalimentación para el control avanzado de aplicaciones stand alone. El TR200 tiene tres controladores de loop cerrado de PID independientes y adicionales que permiten que el drive monitoree y controle directamente otros equipos en el sistema, lo que reduce costos.

Opciones de desviación

Un nivel más alto de confiabilidad del sistema es obtiene al seleccionar cualquiera de las dos opciones disponibles de desviación.

Las opciones incluyen una fuente de suministro de energía de modo switch de 24 VDC que elimina la caída del contractor en condiciones de voltaje tan bajo como 70% del voltaje nominal. La opción de desviación electromecánica ofrece confiable operación de desviación con recursos avanzados, como una parada/en marcha común en el modo de desviación, permiso de marcha, operación de autodesviación y un modo seleccionable de fuego de desviación. La opción de desviación controlada electrónicamente permite que el teclado con un botón acceda con un botón a las operaciones de desviación y drive. Esta opción también permite que la comunicación de todos los drive y la capacidad de control estén disponibles durante la operación de desviación para mantener la calidad ambiental interna.

Inversor de Frecuencia

VFD-TR200

Especificaciones

Potencia de control	
Tensión de entrada, trifásico	200–240 ó 380–460 ó 525–600 VAC
Intervalo de tensión de entrada para salida completa	Nominal $\pm 10\%$
Punto de disparo de subtensión	164, 313 VAC, ó 394 VAC
Punto de disparo de sobretensión	299, 538, ó 690 (792 para 100 HP y superior) VAC
Frecuencia de entrada	50 ó 60 Hz, ± 2 Hz
Factor de potencia de desplazamiento	0.98 O mayor en todas las velocidades o cargas
Factor de potencia total	0.90 O mayor a carga total y velocidad nominal del motor
Potencia de salida de mando	
Frecuencia de salida	Elegible 0 a 120 Hz
Tensiones del motor	200, 208, 220, 230; 380, 400, 415, 440, 460; 550 ó 575 VAC
100% de corriente nominal	Corriente de salida directa
Ajuste de límite de corriente de salida	Ajustable al 110% del mando nominal
Temporizador de límite de corriente	0 a 60 segundos o infinito
Velocidad Máx. Ajustable	del ajuste de velocidad mínima a 120 Hz
Velocidad min. Ajustable	del ajuste de velocidad máxima a 0 Hz
Tiempo de aceleración	A 3600 segundos a velocidad de base
Tiempo de desaceleración	A 3600 segundos de la velocidad de base
Tiempo de par de separación	0.0 A 0,5 segundos (1,6 veces la corriente de la placa de identificación)
Tensión inicial	0 a 10%
Tiempo de salida de corriente directa	0 a 60 segundos
Inicio de salida de corriente directa	0 a frecuencia máxima
corriente de salida de corriente directa	0 al 50% de la corriente nominal del motor
Protecciones	
Advertencias de baja frecuencia y alta frecuencia	0 a 120 Hz
Advertencias de alta corriente y baja corriente	0 a corriente máxima
Advertencias de baja referencia y alta referencia	-999,999 a 999,999
Advertencias de alta retroalimentación y baja retroalimentación	. -999,999 a 999,999
Falla por puesta a tierra	protegido
Parada del motor	protegido
Exceso de temperatura del motor	Protegido (temperatura del motor predefinida)
Condensación del motor	Protegido (circuito de precalentamiento del motor)
Sobrecarga del motor	Protegido (acción programable)
Protección contra vibración	Protegido (programación automática)

Inversor de Frecuencia

VFD-TR200

Especificaciones

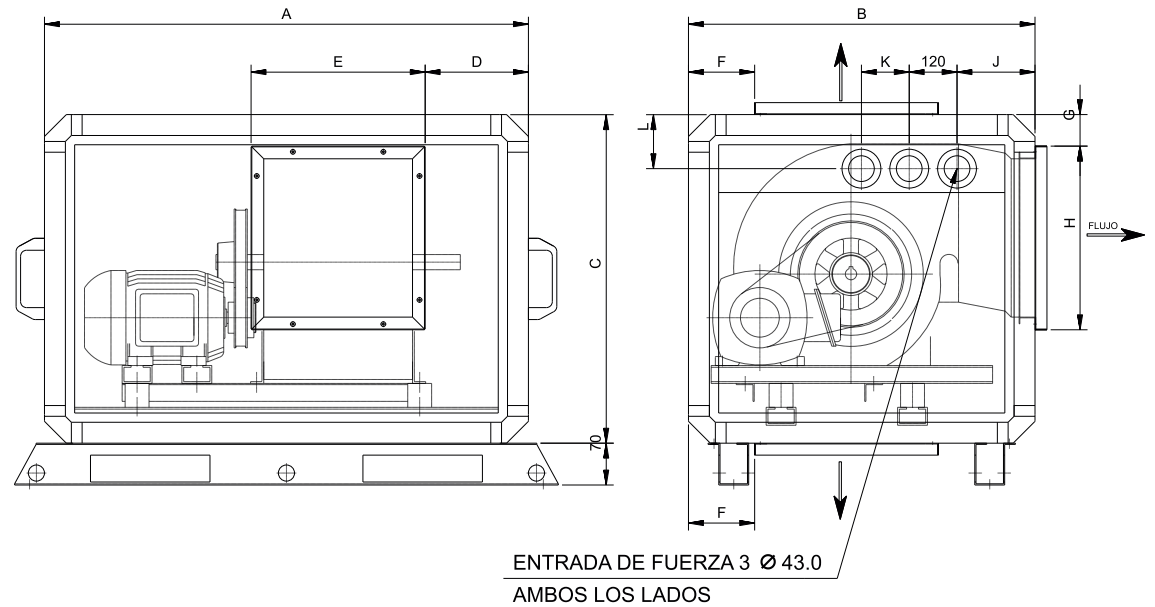
Límites ambientales	
Eficiencia	El 97% o mayor a carga total y velocidad nominal del motor
Temperatura operacional ambiente	14°F a 113°F (-10°C a 45°C) estructuras A2-C2; 14°F a 104°F; (-10°C a 40°C) estructuras D1-E1
Humedad	< 95%, sin condensación
Altitud: Maxima sin reducción de tasa	3,300 pies (1,000 m)
Compartimento(s) de opciones / inversores	NEMA/UL Tipos 1 ó 12; 3R opcional

Conexiones de control	
Señal de seguimiento, entrada analógica	2; tensión elegible o corriente, actuación inversa o directa
Entradas digitales programables	6 (se puede utilizar 2 como salidas digitales)
Entradas analógicas programables	1; 0/4 a 20 mA
Salidas de rele programable	2 estándares C 240 V AC, 2 A; 1 ó 3 opcional adicional
Tensión auxiliar	.+24 V DC, máximo 200 mA

Software	
Acción de referencia de velocidad perdida	Seleccionable para ir a una velocidad predefinida, velocidad máxima, última velocidad, parada, apagar o parar y conducir
Retraso para la acción de referencia de velocidad perdida	1 a 99 segundos
Retraso de reinicio automático ajustable	0 a 600 segundos
Intentos de reinicio automático	0 a 20 o infinito
Retraso de reinicio automático	0 a 600 segundos entre los intentos
Retraso del rele ON y retraso del rele OFF	0 a 600 segundos
Número máximo de velocidades predefinidas	16
Número máximo de procedimientos de frecuencia	4
Ancho de procedimiento máximo	100 Hz
Número máximo de tasas de aceleración	4
Inicio retrasado	4
Número máximo de tasas de desaceleración	0 a 120 segundos

XVIII-Datos Dimensionales

Fig. XVIII 01 - Equipo de descarga horizontal, vertical y piso WD02 hasta WD08 - Forward-curved y Backward-curved



Tab. XVIII 01 - Dimensiones Módulo Ventilador WD02 hasta WD08 - *Forward-curved*

MOD.	A	B	C	D	E	F	G	H	J	K	L
2	810	530	550	173	289	111	54	305	98	120	97
3	810	580	660	111	338	111	138	305	98	120	97
4	860	580	660	189	366	111	89	329	98	120	97
6	1120	740	800	283	412	111	56	442	124	150	112
8	1430	740	800	458	513	111	56	442	124	150	112

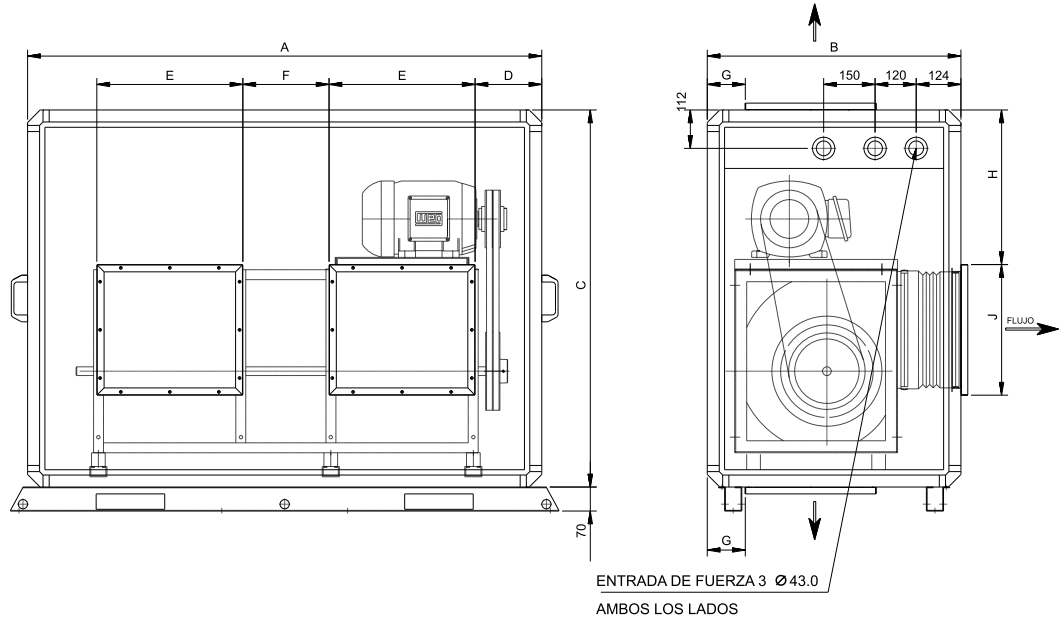
Tab. XVIII 02 - Dimensiones Módulo Ventilador WD02 hasta WD08 - *Backward-curved*

MOD.	A	B	C	D	E	F	G	H	J	K	L
2	960	580	660	179	343	111	92	225	98	120	97
3	1000	660	660	179	378	111	110	245	98	120	97
4	1120	740	800	209	418	111	118	270	98	120	97
6	1300	850	900	279	518	111	68	325	124	150	112
8	1430	850	800	329	573	111	56	397	124	150	112

Datos Dimensionales

Forward-Curved

Fig. XVIII 02 - Equipo de descarga horizontal, vertical y piso WD10 hasta WD25 - Forward-curved y Backward-curved



Tab. XVIII 03 - Dimensiones Módulo Ventilador WD10 hasta WD25 - *Forward-curved*

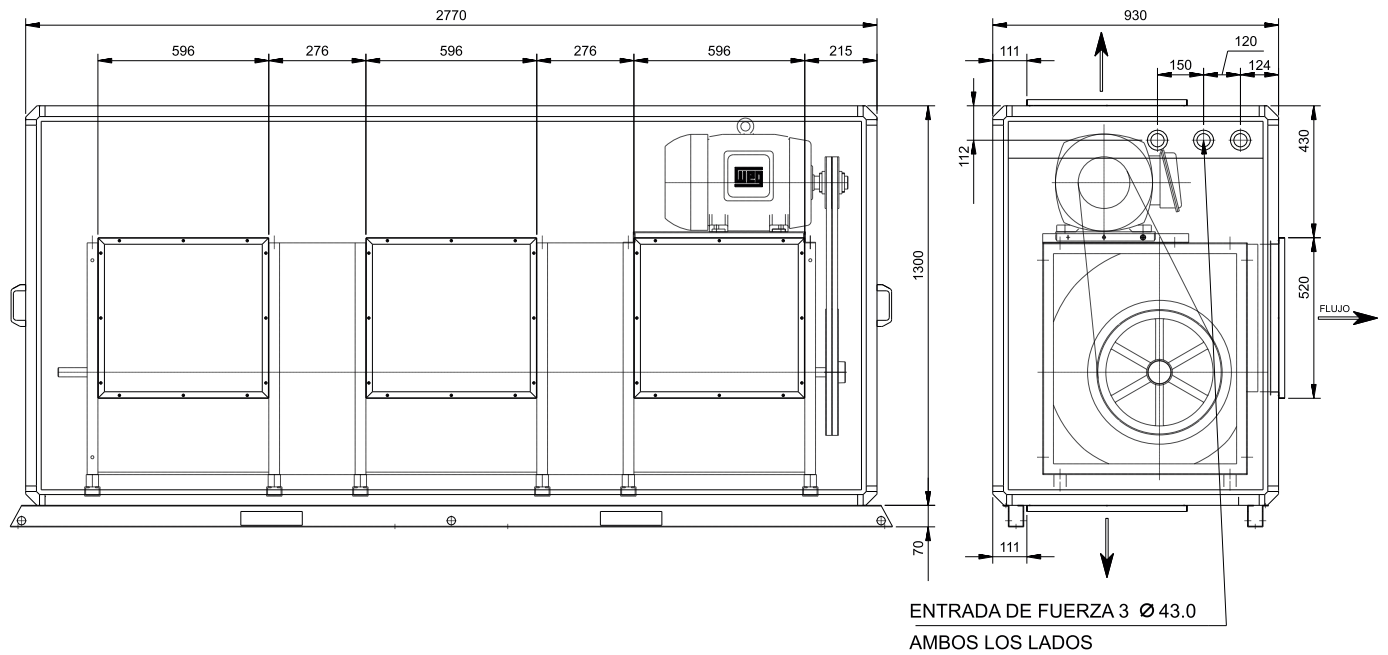
MOD.	A	B	C	D	E	F	G	H	J
10	1500	740	1100	216,5	426	215	111	450	381
12	1500	740	1100	167,5	412	341	111	362	442
14	1700	740	1100	166,5	513	341	111	362	442
17	2000	740	1100	316,5	513	341	111	362	442
21	2400	930	1100	239,5	596	417	111	230	520
25	2770	930	1100	409,5	596	417	111	230	520

Tab. XVIII 04 - Dimensiones Módulo Ventilador WD10 hasta WD40 - *Backward-curved*

MOD.	A	B	C	D	E	F	G	H	J
10	1500	740	1100	161,5	468	240	111	312	322
12	1700	740	1100	194	518	275	111	347	357
14	2000	800	1250	269	573	315	111	387	397
17	2000	800	1250	269	573	315	111	387	397
21	2400	930	1350	375,5	644	360	111	432	443
25	2770	930	1500	464,5	715	410	111	482	493
31	2770	930	1500	464,5	715	410	111	482	493
35	2770	1050	1600	359,5	795	460	111	532	543
40	2770	1050	1600	359,5	795	460	111	532	543

Datos Dimensionales

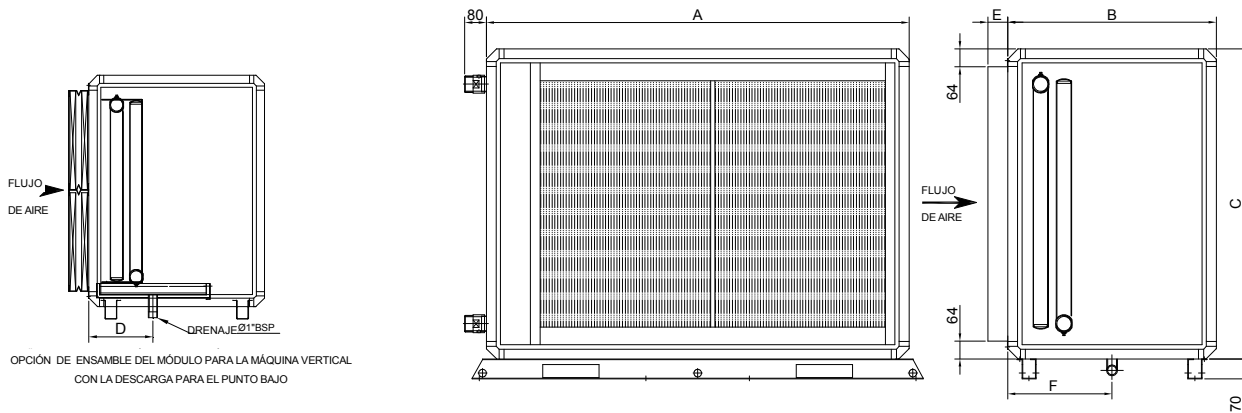
Fig. XVIII 03 - Equipo de descarga horizontal, vertical y piso WD31 hasta WD40 - Backward-curved



Datos Dimensionales

Módulo Serpentin

Fig. XVIII 04 - Dimensiones Módulo Serpentin 02 hasta 40 (WD - *Forward-curved* y WL - *Backward-curved*)



Tab. XVIII 05 - Datos Dimensionales Módulo Serpentin WD02 hasta WD40 - *Forward-curved*

MOD.	2	3	4	6	8	10	12	14	17	21	25	31	35	40
A	810	810	960	1120	1430	1500	1500	1700	2000	2400	2770	2770	2770	2770
B	530	580	580	740	740	740	740	740	740	930	930	930	930	930
C	550	660	660	800	800	1100	1100	1100	1100	1100	1100	1300	1500	1680
D	205	205	205	232	232	232	232	232	232	232	232	232	232	232

Tab. XVIII 06 - Datos Dimensionales Módulo Serpentin WL02 hasta WL40 - *Backward-curved*

DADOS DIMENSIONAIS MÓDULO SERPENTINA WL02 A WL 40 LIMIT LOAD														
MOD.	2	3	4	6	8	10	12	14	17	21	25	31	35	40
A	960	1000	1120	1300	1430	1500	1700	2000	2000	2400	2770	2770	2770	2770
B	580	660	740	850	850	740	740	800	800	930	930	930	1050	1050
C	550	660	660	800	800	1100	1100	1100	1100	1100	1100	1300	1500	1680
D	205	205	232	232	232	232	232	232	232	232	232	232	232	232

Tab. XVIII 07 - Etapas de filtración

MODELO	ETAPAS DE FILTRACIÓN	E
02 A 40 FORWARD-CURVED Y BACKWARD-CURVED	01 ETAPA 1"	36
	0 2 ETAPAS 1 "+1"	86
	01 ETAPA 2"	61
	01 ETAPA 3"	93
	0 2 ETAPAS 1 "+2"	110
	0 2 ETAPAS 1 "+3"	143

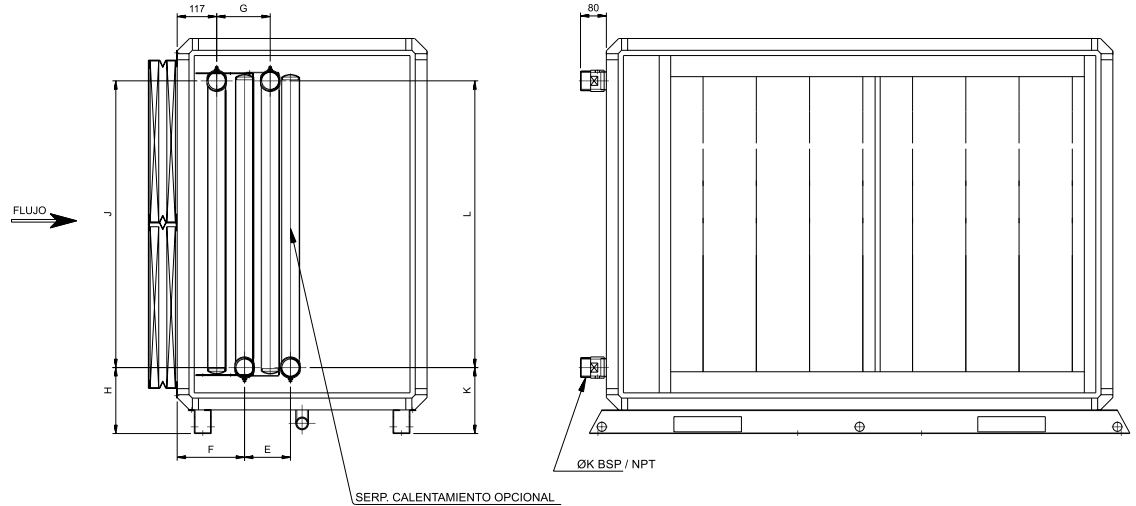
Tab. XVIII 08 - Posición de drenaje montaje de descarga horizontal/ vertical, descarga vertical y horizontal

MODELO	Nº de Rows	Ventilador	F
02 - 21	3/4	Forward-curved y Backward-curved	217
25 - 40		Backward-curved	235
2	6/8	Forward-curved	265
2		Backward-curved	290
03/04.		Forward-curved	
25 - 40		Forward-curved y Backward-curved	
06 - 21		Forward-curved	272
03 - 31		Backward-curved	

Datos Dimensionales

Módulo Serpentin

Fig. XVIII 05 - Medidas para el posicionamiento de la hidráulica - WD02 hasta WD40



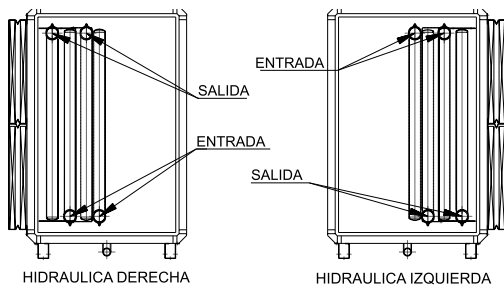
Tab. XVIII 10 - Datos dimensionales de las posiciones hidráulicas - Serpentin Tubo 3/8" - WD02 hasta WD21

MOD.	2	3	4	6	8	10	12	14	17	21
H	110	90	90	109	112	109	109	109	114	114
J	325	478	477	579	572	877	877	877	869	869
K	88	88	88	87	85	133	133	133	135	135
L	348	348	348	602	598	852	852	852	840	840
ØK	1.1/2"	1.1/2"	1.1/2"	1.1/2"	2"	2"	2"	2"	2.1/2"	2.1/2"

Tab. XVIII 11 - Datos dimensionales de las posiciones hidráulicas - Serpentin Tubo 1/2" - WD02 hasta WD40

MOD.	2	3	4	6	8	10	12	14	17	21	25	31	35	40
H	100	91	91	98	101	124	124	124	129	129	97	107	112	107
J	348	475	475	602	595	849	849	849	840	840	904	1803	1274	1464
K	100	91	91	98	101	124	124	124	129	129	97	107	112	107
L	348	475	475	602	595	849	849	849	840	840	904	1803	1274	1464
ØK	1.1/2"	1.1/2"	1.1/2"	1.1/2"	2"	2"	2"	2"	2.1/2"	2.1/2"	2.1/2"	3"	3"	3"

Fig. XVIII 06 - Lado de la hidráulica



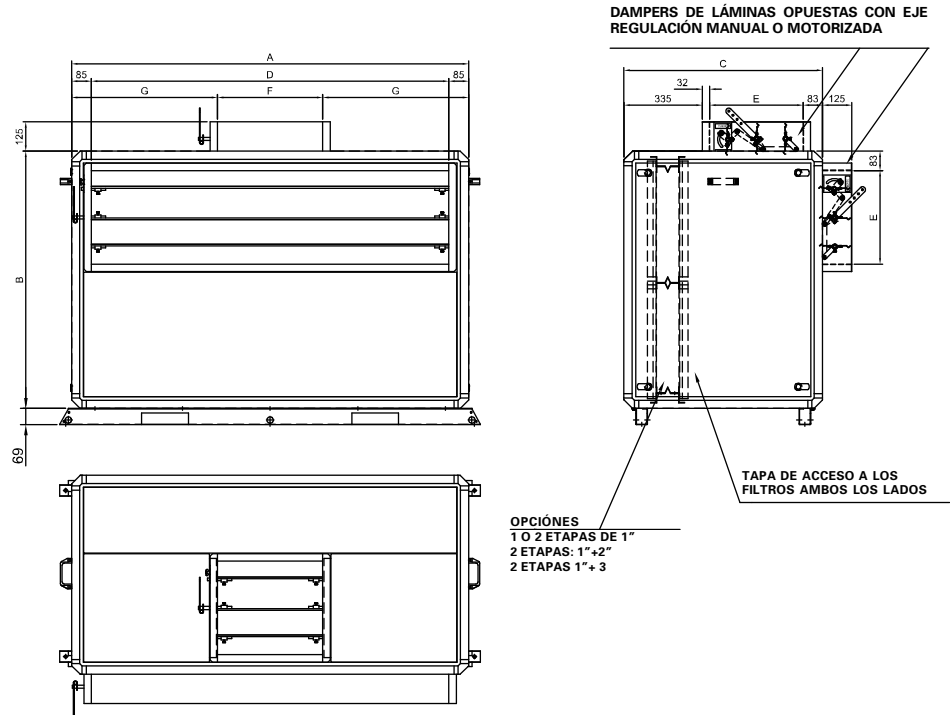
Tab. XVIII 12 - Datos dimensionales de las posiciones hidráulicas

SERPENTÍN TUBO 3/8"						SERPENTÍN TUBO 1/2"					
MOD.	ROWS	3	4	6	8	MOD.	ROWS	3	4	6	8
2 a 6	E	99	99	99	99	2 / 3 / 4	E	99	99	99	-
8 a 14		121	136	136	136	6		99	99	99	99
17 / 21		146	163	180	180	8 a 14		136	136	136	136
2 a 6	F	161	183	227	271	17 a 25	E	152	180	180	180
8 a 14		176	183	227	271	31 a 40		165	192	192	192
17 / 21		195	199	227	271	2 a 6		172	200	255	310
2 a 6	G	93	115	159	203	8 a 14	F	171	199	254	309
8 a 14		120	142	186	230	17 a 25		199	199	254	309
17 / 21		154	176	220	264	31 a 40		199	199	254	309
						2 / 3 / 4	G	104	131	186	-
						6		104	131	186	242
						8 a 14		132	159	214	269
						17 a 40		165	192	247	302

Datos Dimensionales

Caja Mezcla Estandar

Fig. XVIII 07 - Medidas caja de mezcla de los módulos 02 hasta 40 - (1 o 2 etapas de 1", 2 etapas: 1"+2", 2 etapas: 1"+3")



Tab. XVIII 13 - Dimensiones del módulo caja de mezcla WD02 hasta WD40 - (*Forward-curved*)

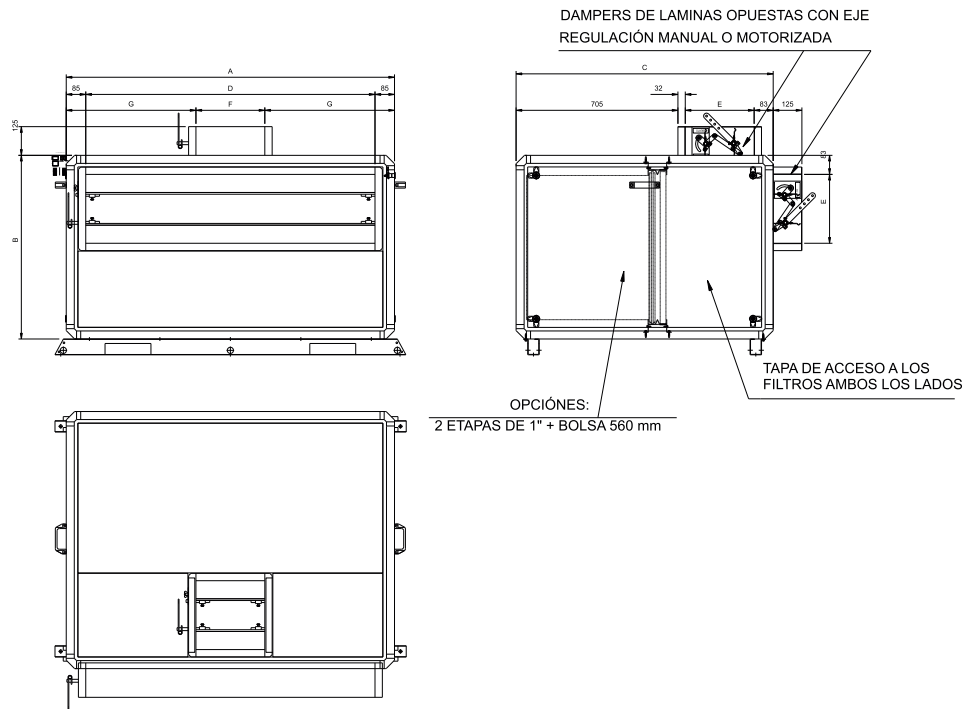
MODELO	A	B	C	D	E	F	G
2	810	550	600	640	150	200	305
3	810	660	650	640	200	200	305
4	960	660	650	790	200	200	380
6	1120	800	700	950	250	300	410
8	1430	800	750	1260	300	300	565
10	1500	1100	800	1330	350	350	575
12	1500	1100	850	1330	400	400	550
14	1700	1100	850	1530	400	450	625
17	2000	1100	850	1830	400	450	775
21	2400	1100	850	2230	400	550	925
25	2770	1100	850	2600	400	650	1060
31	2770	1300	950	2600	500	700	1035
35	2770	1500	1000	2600	550	750	1010
40	2770	1680	1050	2600	600	800	985

Tab. XVIII 14 - Dimensiones del módulo caja de mezcla WL02 hasta WL40 - (*Backward-curved*)

MODELO	A	B	C	D	E	F	G
2	960	550	600	790	150	200	380
3	1000	660	650	830	200	200	400
4	1120	660	650	950	200	200	460
6	1300	800	700	1130	250	300	500
8	1430	800	750	1260	300	300	565
10	1500	1100	800	1330	350	350	575
12	1700	1100	850	1530	400	450	625
14	2000	1100	850	1830	400	450	775
17	2000	1100	850	1830	400	450	775
21	2400	1100	850	2230	400	550	925
25	2770	1100	850	2600	400	650	1060
31	2770	1300	950	2600	500	700	1035
35	2770	1500	1000	2600	550	750	1010
40	2770	1680	1050	2600	600	800	985

Datos Dimensionales

Fig. XVIII 08 - Medidas caja de mezcla de los módulos 02 hasta 40 - (2 etapas de 1" + bolsa 560 mm)



Tab. XVIII 15 - Dimensiones del módulo caja de mezcla WD02 hasta WD40 - (*Forward-curved*)

MODELO	A	B	c	D	E	F	G
2	810	550	970	640	150	200	305
3	810	660	1020	640	200	200	305
4	960	660	1020	790	200	200	380
6	1120	800	1070	950	250	300	410
8	1430	800	1120	1260	300	300	565
10	1500	1100	1200	1330	350	350	575
12	1500	1100	1250	1330	400	400	550
14	1700	1100	1250	1530	400	450	625
17	2000	1100	1250	1830	400	450	775
21	2400	1100	1250	2230	400	550	925
25	2770	1100	1250	2600	400	650	1060
31	2770	1300	1380	2600	500	700	1035
35	2770	1500	1430	2600	550	750	1010
40	2770	1680	1520	2600	600	800	985

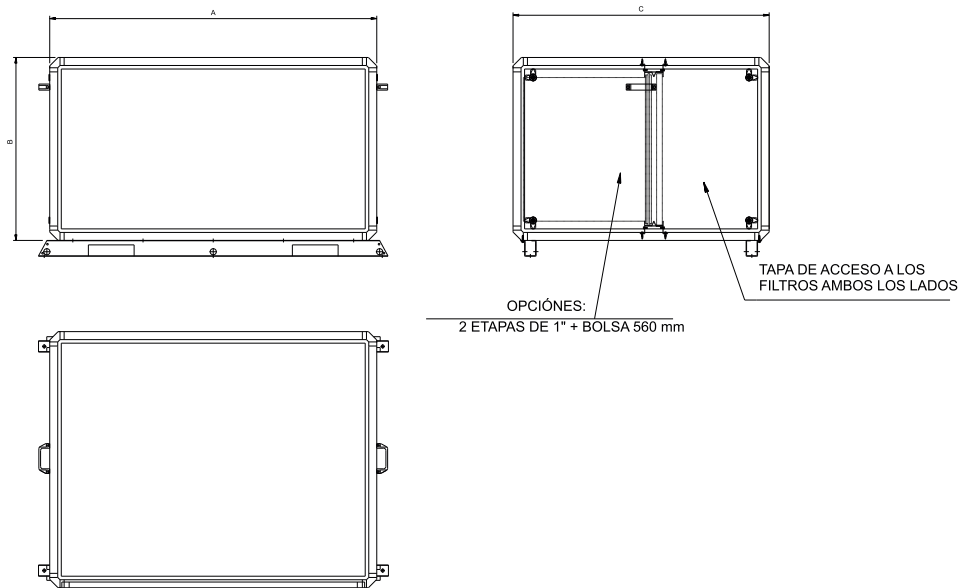
Tab. XVIII 16 - Dimensiones del módulo caja de mezcla WL02 hasta WL40 - (*Backward-curved*)

MODELO	A	B	c	D	E	F	G
2	960	550	970	790	150	200	380
3	1000	660	1020	830	200	200	400
4	1120	660	1020	950	200	200	460
6	1300	800	1070	1130	250	300	500
8	1430	800	1120	1260	300	300	565
10	1500	1100	1200	1330	350	350	575
12	1700	1100	1250	1530	400	450	625
14	2000	1100	1250	1830	400	450	775
17	2000	1100	1250	1830	400	450	775
21	2400	1100	1250	2230	400	550	925
25	2770	1100	1250	2600	400	650	1060
31	2770	1300	1380	2600	500	700	1035
35	2770	1500	1430	2600	550	750	1010
40	2770	1680	1520	2600	600	800	985

Datos Dimensionales

Caja Mezcla Sin Dampers

Fig. XVIII 09 - Medidas caja de mezcla sin dampers de los módulos 02 hasta 40 - (1 o 2 etapas de 1", 2 etapas: 1"+2", 2 etapas: 1"+3")



Tab. XVIII 17 - Dimensiones del módulo caja de mezcla WD02 hasta WD40 - (*Forward-curved*)

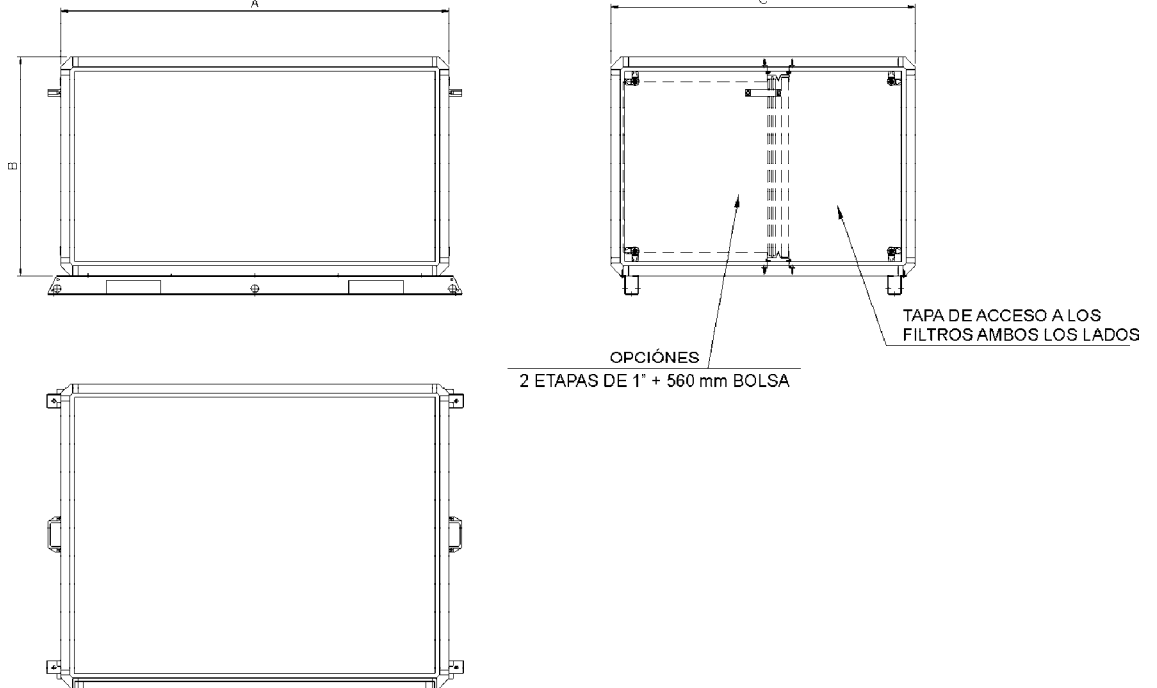
MODELO	A	B	C
2	810	550	600
3	810	660	650
4	960	660	650
6	1120	800	700
8	1430	800	750
10	1500	1100	800
12	1500	1100	850
14	1700	1100	850
17	2000	1100	850
21	2400	1100	850
25	2770	1100	850
31	2770	1300	950
35	2770	1500	1000
40	2770	1680	1050

Tab. XVIII 18 - Dimensiones del módulo caja de mezcla WL02 hasta WL40 - (*Backward-curved*)

MODELO	A	B	C
2	960	550	600
3	1000	660	650
4	1120	660	650
6	1300	800	700
8	1430	800	750
10	1500	1100	800
12	1700	1100	850
14	2000	1100	850
17	2000	1100	850
21	2400	1100	850
25	2770	1100	850
31	2770	1300	950
35	2770	1500	1000
40	2770	1680	1050

Datos Dimensionales

Fig. XVIII 10 - Medidas caja de mezcla sin dampers de los módulos 02 hasta 40 (2 etapas: 1"+Bolsa 560mm)



Tab. XVIII 19 - Dimensiones del módulo
caja de mezcla 02 hasta 40 - módulo WD
(*Forward-curved*)

DOBLE	A	B	C
2	810	550	970
3	810	660	1020
4	960	660	1020
6	1120	800	1070
8	1430	800	1120
10	1500	1100	1200
12	1500	1100	1250
14	1700	1100	1250
17	2000	1100	1250
21	2400	1100	1250
25	2770	1100	1250
31	2770	1300	1380
35	2770	1500	1430
40	2770	1680	1520

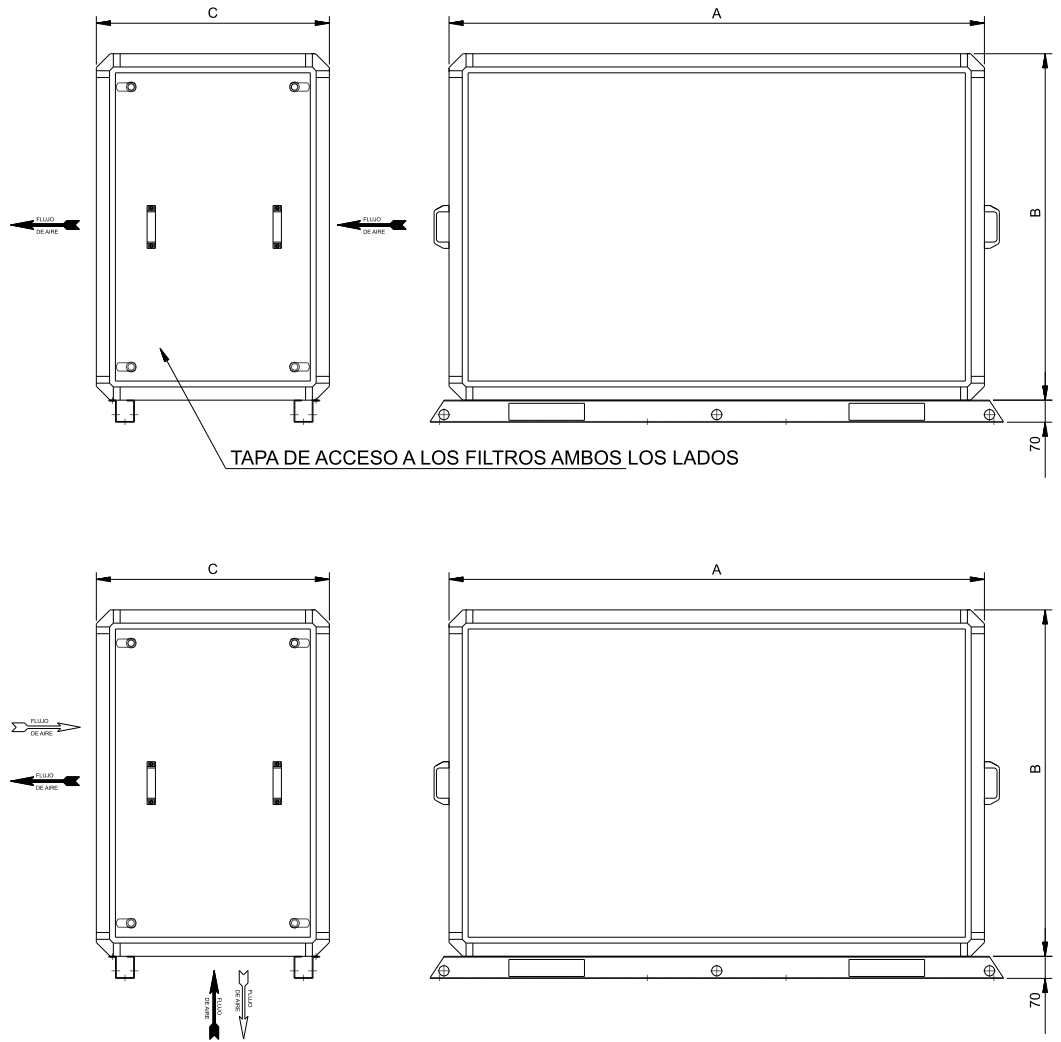
Tab. XVIII 20 - Dimensiones del módulo
caja de mezcla 02 hasta 40 - módulo WL
(*Backward-curved*)

DOBLE	A	B	C
2	960	550	970
3	1000	660	1020
4	1120	660	1020
6	1300	800	1070
8	1430	800	1120
10	1500	1100	1200
12	1700	1100	1250
14	2000	1100	1250
17	2000	1100	1250
21	2400	1100	1250
25	2770	1100	1250
31	2770	1300	1380
35	2770	1500	1430
40	2770	1680	1520

Datos Dimensionales

Vacio

Fig. XVIII 11 - Medidas módulo vacío 02 hasta 40 (WD y WL)



Tab. XVIII 21 - Dimensiones del módulo vacío WD02 hasta WD40 (*Forward-curved*)

MOD.	2	3	4	6	8	10	12	14	17	21	25	31	35	40
A	810	810	960	1120	1430	1500	1500	1700	2000	2400	2770	2770	2770	2770
B	550	660	660	800	800	1100	1100	1100	1100	1100	1100	1300	1300	1300
C	530	580	580	740	740	740	740	740	740	930	930	930	930	930

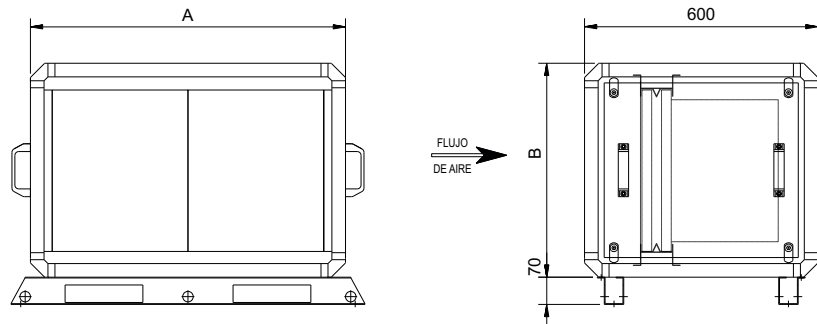
Tab. XVIII 22 - Dimensiones del módulo vacío WL02 hasta WL40 (*Backward-curved*)

MOD.	2	3	4	6	8	10	12	14	17	21	25	31	35	40
A	960	1000	1120	1300	1430	1500	1700	2000	2000	2400	2770	2770	2770	2770
B	660	660	800	900	800	1100	1100	1250	1250	1350	1500	1500	1600	1600
C	580	660	740	850	850	740	740	800	800	930	930	930	1050	1050

Datos Dimensionales

Filtro de Retorno

Fig. XVIII 12 - Medidas módulo filtro de retorno WD/WL - F8 bolsa + 1" o sólo F8 bolsa (02 hasta 08) *Forward-curved* y *Backward-curved*



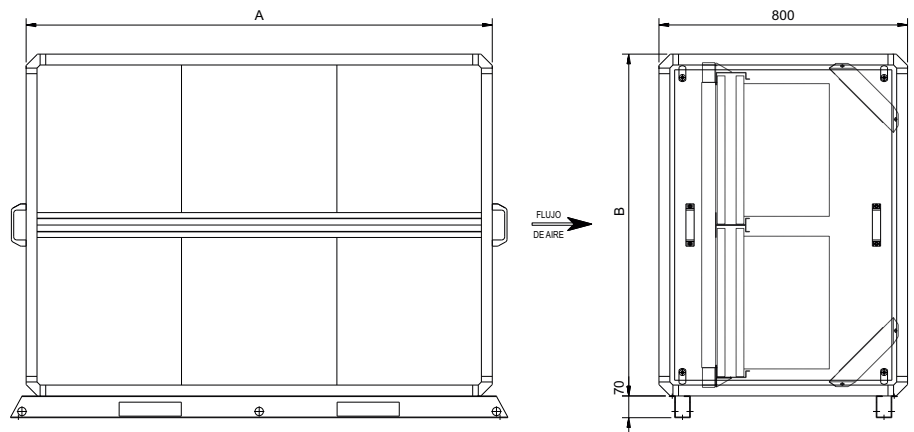
DATOS DIMENSIONALES MODULO WD02 HASTA Wd08 FORWARD CURVED

MOD.	2	3	4	6	8
A	810	810	960	1120	1430
B	550	660	660	800	800

DATOS DIMENSIONALES MODULO WL02 HASTA W10 BACKWARD CURVED

MOD.	2	3	4	6	8
A	960	1000	1120	1300	1430
B	550	660	660	800	800

Fig. XVIII 13 - Medidas módulo filtro de retorno WD/WL - F8 bolsa + 1" o sólo F8 bolsa (10 hasta 40) *Forward-curved* y *Backward-curved*



Tab. XVIII 23 - Dimensiones del módulo filtro de retorno WD10 hasta WD40 (*Forward-curved*)

MOD.	10	12	14	17	21	25	31	35	40
A	1500	1500	1700	2000	2400	2770	2770	2770	2770
B	1100	1100	1100	1100	1100	1100	1300	1500	1680

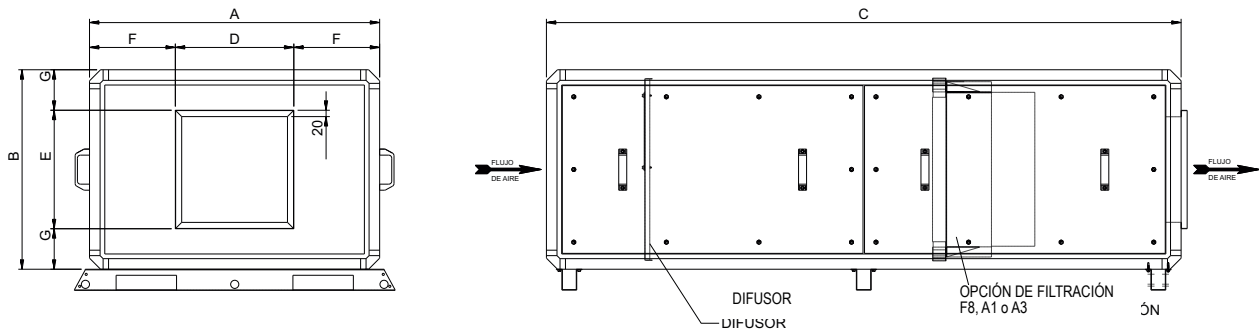
Tab. XVIII 24 - Dimensiones del módulo filtro de retorno WL10 hasta WL40 (*Backward-curved*)

MOD.	10	12	14	17	21	25	31	35	40
A	1500	1700	2000	2000	2400	2770	2770	2770	2770
B	1100	1100	1100	1100	1100	1100	1300	1500	1680

Datos Dimensionales

Filtro Final (WL)

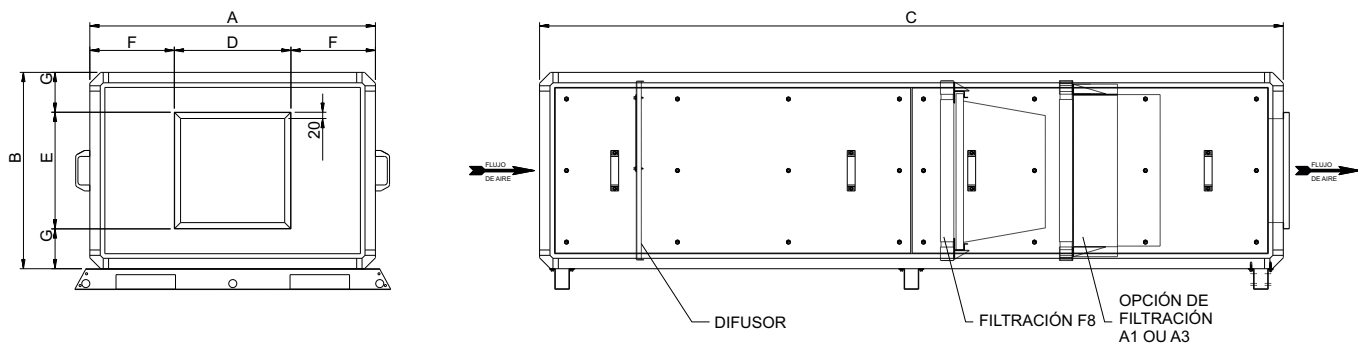
Fig. XVIII 14 - Medidas módulo filtro final 1 etapa de filtración WL02 hasta WL40



Tab. XVIII 25 - Dimensiones del módulo filtro final 1 etapa de filtración WL02 hasta WL40

MOD.	2	0	4	I	0	10	12	14	17	21	26	31	0	40
A	860	1000	1120	1300	1480	ieoo	1700	2000	2000	2400	2770	2770	2770	2770
B	660	0	HO	900	0	1100	1100	1250	1250	1350	1500	1500	1000	1000
C	2100	2100	2100	2100	2100	2100	2100	2100	2450	2450	2450	2450	2450	2450
D	390	mo	M0	740	740	740	940	M0	1040	1040	1310	1240	1640	1640
E	390	M0	390	300	0	440	400	540	540	640	790	790	700	790
F	265	305	290	200	345	300	430	556	400	0	705	765	15	15
G	136	100	206	2BB	SOS	330	0	W	366	0	366	3M	400	406

Fig. XVIII 15 - Medidas módulo filtro final 2 etapas de filtración WL02 hasta WL40



Tab. XVIII 26 - Dimensiones del módulo filtro final 2 etapas de filtración WL02 hasta WL40

MOD.	2	3	4	6	0	10	12	14	17	21	25	31	35	40
A	0	1000	1120	1300	1400	1000	1700	2000	2000	atoo	2770	2770	2770	2770
B	0	0	MO	900	too	1100	1100	1250	1250	1350	1500	1500	1600	1600
C	2000	2000	2600	2600	2600	2000	2000	2600	2360	2000	2000	2060	2360	2360
D	90	90	40	740	740	740	40	90	1040	WO	1240	1210	1640	1040
E	300	300	390	390	300	440	400	540	540	40	700	700	790	790
F	200	6	290	280	3j0	0	430	666	490	300	700	706	316	316
G	135	135	205	255	205	330	305	355	355	355	355	355	405	405

Datos Dimensionales

Montaje

Fig. XVIII 16 - Montaje horizontal 02 hasta 40 (WD/WL)

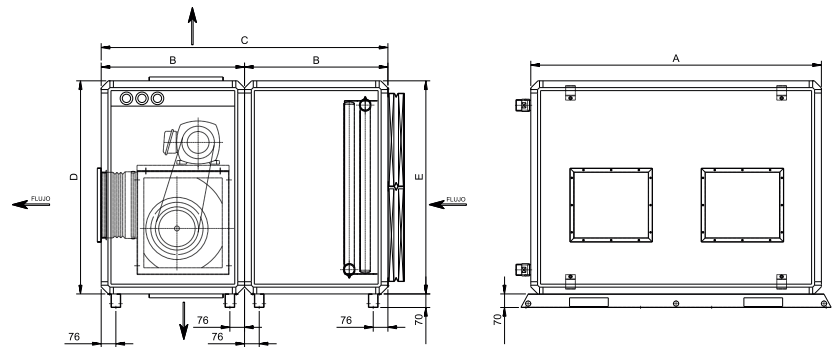
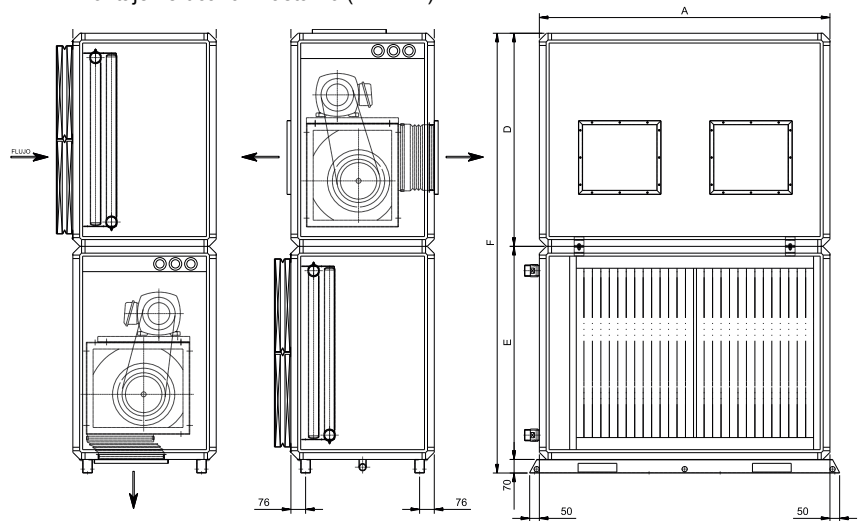


Fig. XVIII 17 - Montaje vertical 02 hasta 40 (WD/WL)



Tab. XVIII 27 - Datos dimensionales del montaje de los módulos ventilador y serpentín WD02 hasta WD40

MOD.	2	3	4	6	8	10	12	14	17	21	25	31	35	40
A	810	810	960	1120	1430	1500	1500	1700	2000	2400	2770	2770	2770	2770
B	530	580	580	740	740	740	740	740	740	930	930	930	930	930
C	1060	1160	1160	1480	1480	1480	1480	1480	1480	1860	1860	1860	1860	1860
D	550	660	660	800	800	1100	1100	1100	1100	1100	1100	1300	1300	1300
E	550	660	660	800	800	1100	1100	1100	1100	1100	1100	1300	1500	1680
F	1170	1390	1390	1670	1670	2270	2270	2270	2270	2270	2270	2670	2870	3050

Tab. XVIII 28 - Datos dimensionales del montaje de los módulos ventilador y serpentín WL02 hasta WL40

MOD.	2	3	4	6	8	10	12	14	17	21	25	31	35	40
A	960	1000	1120	1300	1430	1500	1700	2000	2000	2400	2770	2770	2770	2770
B	580	660	740	850	850	740	740	800	800	930	930	930	1050	1050
C	1160	1320	1480	1700	1700	1480	1480	1600	1600	1860	1860	1860	2100	2100
D	660	660	800	900	800	1100	1100	1250	1250	1350	1500	1500	1600	1600
E	550	660	660	800	800	1100	1100	1100	1100	1100	1100	1300	1500	1680
F	1210	1320	1460	1700	1600	2200	2200	2350	2350	2450	2600	2800	3100	3280

Datos Dimensionales

Montaje

Fig. XVIII 18 - Montaje horizontal 02 hasta 40 - WD/WL

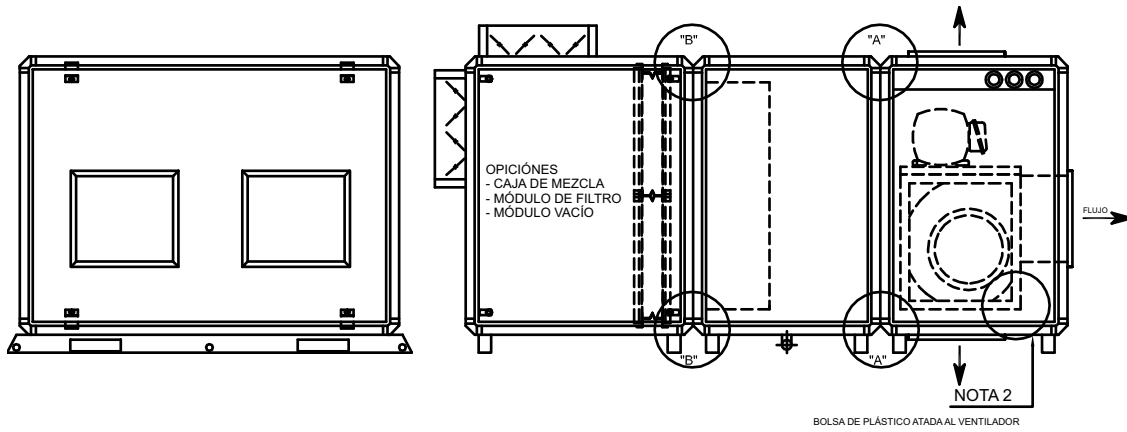
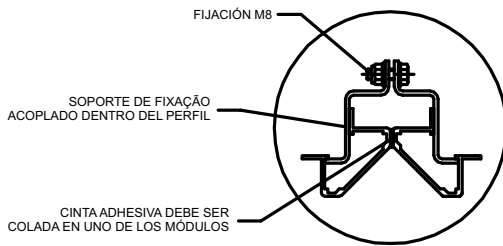
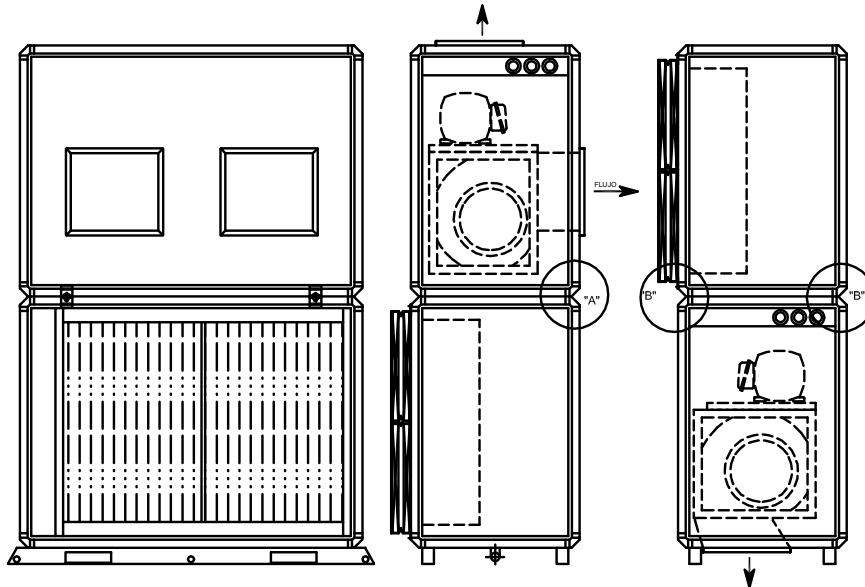
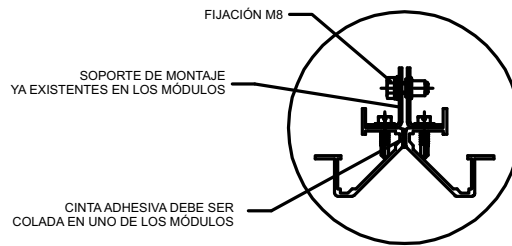


Fig. XVIII 19 - Montaje vertical 02 hasta 40 - WD/WL



DETALLE "A"



DETALLE "B"

NOTAS:

1-NO ES POSIBLE MONTAR EL DESC VERTICAL DE LA MÁQUINA. AL PISO CON LA CAJA DE MEZCLA.

2-PARA EL MONTAJE DE LOS MÓDULOS DE EXTRACCIÓN DE LA BOLSA DE PLÁSTICO CON EL KIT DE FIJACIONES DENTRO DEL MÓDULO DEL VENTILADOR.

Datos Dimensionales

Montaje

Fig. XVIII 20 - Montaje horizontal 02 hasta 40 - WD/WL

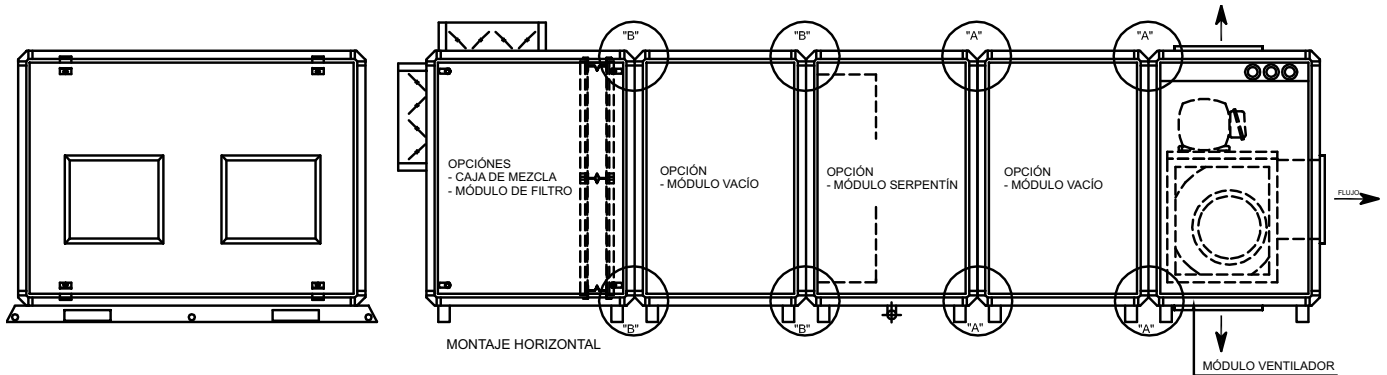


Fig. XVIII 21 - Montaje horizontal/vertical 02 hasta 40 - WL (Solamente através de requerimiento especial - design special)

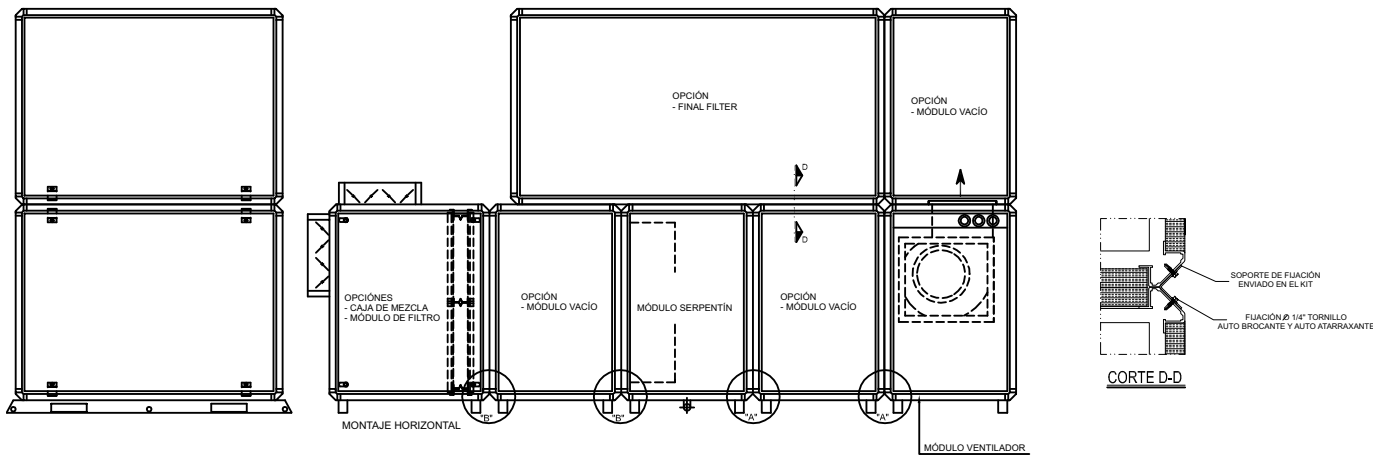
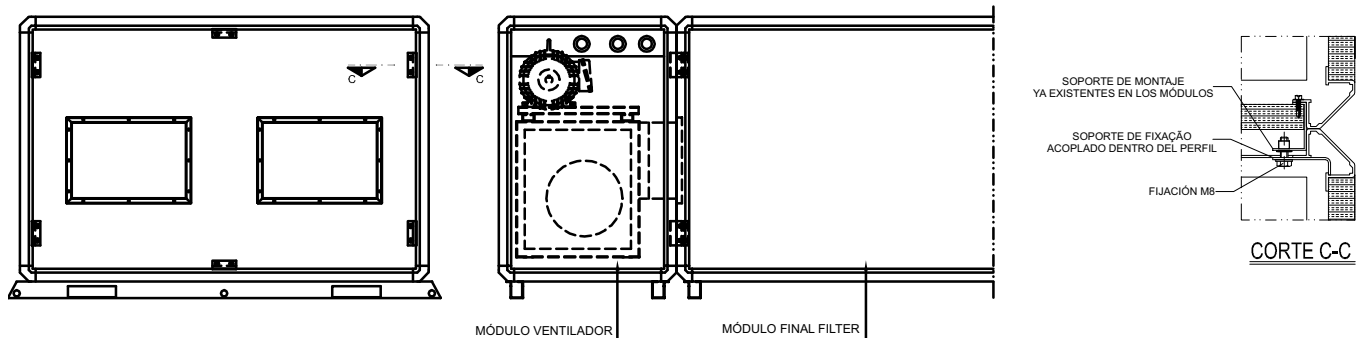


Fig. XVIII 22 - Montaje horizontal com Final Filter





XIX-Tabla de Conversiones

De	Para	Factor de Conversion	De	Para	Factor de Conversion
Largo			Velocidade		
Piés (ft)	metros (m)	0,30481	Piés por minuto (ft/min)	metros por segundo (m/s)	0,00508
Pulgadas (in)	milímetros (mm)	25,4	Piés por segundo (ft/s)	metros por segundo (m/s)	0,3048
Area			Energia, Fuerza y Capacidad		
Piés Cuadrados (ft2)	metros cuadrados (m2)	0,93	Unidades Térmicas Británicas (BTU)	kilowatt (kW)	0,000293
Pulgadas Cuadradas (in2)	milímetros cuadrados (mm2)	645,2	Unidades Térmicas Británicas (BTU)	kilocaloria (kcal)	0,252
			Toneladas de Refrigeración TR)	kilowatt (kW)	3,516
Volume			Toneladas de Refrigeración TR)	kilocaloria por hora (kcal/h)	3024
Piés Cúbicos (ft3)	metros cúbicos (m3)	0,0283	Caballo Fuerza (HP)	kilowatt (kW)	0,7457
Pulgadas Cúbicas (in3)	milímetros cúbicos (mm3)	16387			
Galones (gal)	litros (L)	3,785			
Galones (gal)	metros cúbicos (m3)	0,003785			
Vazão			Pressión		
Piés Cúbicos / mim (cfm)	metros cúbicos / segundo (m3/s)	0,000472	Piés de Água (ftH2O)	Pascal (Pa)	2990
Piés Cúbicos / mim (cfm)	metros cúbicos / hora (m3/h)	1,69884	Pulgadas de Água (inH2O)	Pascal (Pa)	249
Galones / min (gpm)	metros cúbicos / hora (m3/h)	0,2271	Libras de pulgadas cuadradas (psi)	Pascal (Pa)	6895
Galones / min (gpm)	litros / segundo (l/s)	0,06308	Libras de pulgadas cuadradas (psi)	Bar ou kg/cm2	6,895x10-2
			Peso		
			Ounces (oz)	Kilograms (Kg)	0,02835
			Pounds (lbs)	Kilograms (Kg)	0,4536

Temperatura		
°C	C ou F	°F
-40,0	-40	-40
-39,4	-39	-38,2
-38,9	-38	-36,4
-38,3	-37	-34,6
-37,8	-36	-32,8
-37,2	-35	-31
-36,7	-34	-29,2
-36,1	-33	-27,4
-35,6	-32	-25,6
-35,0	-31	-23,8
-34,4	-30	-22
-33,9	-29	-20,2
-33,3	-28	-18,4
-32,8	-27	-16,6
-32,2	-26	-14,8
-31,7	-25	-13
-31,1	-24	-11,2
-30,6	-23	-9,4
-30,0	-22	-7,6
-29,4	-21	-5,8
-28,9	-20	-4
-28,3	-19	-2,2
-27,8	-18	-0,4
-27,2	-17	1,4
-26,7	-16	3,2
-26,1	-15	5
-25,6	-14	6,8
-25,0	-13	8,6
-24,4	-12	10,4
-23,9	-11	12,2
-23,3	-10	14
-22,8	-9	15,8
-22,2	-8	17,6
-21,7	-7	19,4
-21,1	-6	21,2
-20,6	-5	23
-20,0	-4	24,8
-19,4	-3	26,6
-18,9	-2	28,4
-18,3	-1	30,2
-17,8	0	32
-17,2	1	33,8
-16,7	2	35,6
-16,1	3	37,4
-15,6	4	39,2

Temperatura		
°C	C ou F	°F
-15,0	5	41
-14,4	6	42,8
-13,9	7	44,6
-13,3	8	46,4
-12,8	9	48,2
-12,2	10	50
-11,7	11	51,8
-11,1	12	53,6
-10,6	13	55,4
-10,0	14	57,2
-9,4	15	59
-8,9	16	60,8
-8,3	17	62,6
-7,8	18	64,4
-7,2	19	66,2
-6,7	20	68
-6,1	21	69,8
-5,6	22	71,6
-5,0	23	73,4
-4,4	24	75,2
-3,9	25	77
-3,3	26	78,8
-2,8	27	80,6
-2,2	28	82,4
-1,7	29	84,2
-1,1	30	86
-0,6	31	87,8
0,0	32	89,6
0,6	33	91,4
1,1	34	93,2
1,7	35	95
2,2	36	96,8
2,8	37	98,6
3,3	38	100,4
3,9	39	102,2
4,4	40	104
5,0	41	105,8
5,6	42	107,6
6,1	43	109,4
6,7	44	111,2
7,2	45	113
7,8	46	114,8
8,3	47	116,6
8,9	48	118,4
9,4	49	120,2

Temperatura		
°C	C ou F	°F
10,0	50	122
10,6	51	123,8
11,1	52	125,6
11,7	53	127,4
12,2	54	129,2
12,8	55	131
13,3	56	132,8
13,9	57	134,6
14,4	58	136,4
15,0	59	138,2
15,6	60	140
16,1	61	141,8
16,7	62	143,6
17,2	63	145,4
17,8	64	147,2
18,3	65	149
18,9	66	150,8
19,4	67	152,6
20,0	68	154,4
20,6	69	156,2
21,1	70	158
21,7	71	159,8
22,2	72	161,6
22,8	73	163,4
23,3	74	165,2
23,9	75	167
24,4	76	168,8
25,0	77	170,6
25,6	78	172,4
26,1	79	174,2
26,7	80	176
27,2	81	177,8
27,8	82	179,6
28,3	83	181,4
28,9	84	183,2
29,4	85	185
30,0	86	186,8
30,6	87	188,6
31,1	88	190,4
31,7	89	192,2
32,2	90	194
32,8	91	195,8
33,3	92	197,6
33,9	93	199,4
34,4	94	201,2

Temperatura		
°C	C ou F	°F
35,0	95	203
35,6	96	204,8
36,1	97	206,6
36,7	98	208,4
37,2	99	210,2
37,8	100	212
38,3	101	213,8
38,9	102	215,6
39,4	103	217,4
40,0	104	219,2
40,6	105	221
41,1	106	222,8
41,7	107	224,6
42,2	108	226,4
42,8	109	228,2
43,3	110	230
43,9	111	231,8
44,4	112	233,6
45,0	113	235,4
45,6	114	237,2
46,1	115	239
46,7	116	240,8
47,2	117	242,6
47,8	118	244,4
48,3	119	246,2
48,9	120	248
49,4	121	249,8
50,0	122	251,6
50,6	123	253,4
51,1	124	255,2
51,7	125	257
52,2	126	258,8
52,8	127	260,6
53,3	128	262,4
53,9	129	264,2
54,4	130	266
55,0	131	267,8
55,6	132	269,6
56,1	133	271,4
56,7	134	273,2
57,2	135	275
57,8	136	276,8
58,3	137	278,6
58,9	138	280,4
59,4	139	282,2

Temperatura		
°C	C ou F	°F
60,0	140	284
60,6	141	285,8
61,1	142	287,6
61,7	143	289,4
62,2	144	291,2
62,8	145	293
63,3	146	294,8
63,9	147	296,6
64,4	148	298,4
65,0	149	300,2
65,6	150	302
66,1	151	303,8
66,7	152	305,6
67,2	153	307,4
67,8	154	309,2
68,3	155	311
68,9	156	312,8
69,4	157	314,6
70,0	158	316,4
70,6	159	318,2
71,1	160	320
71,7	161	321,8
72,2	162	323,6
72,8	163	325,4
73,3	164	327,2
73,9	165	329
74,4	166	330,8
75,0	167	332,6
75,6	168	334,4
76,1	169	336,2
76,7	170	338
77,2	171	339,8
77,8	172	341,6
78,3	173	343,4
78,9	174	345,2
79,4	175	347
80,0	176	348,8
80,6	177	350,6
81,1	178	352,4
81,7	179	354,2
82,2	180	356
82,8	181	357,8
83,3	182	359,6
83,9	183	361,4
84,4	184	363,2

Trane – de Trane Technologies (NYSE:TT), una empresa mundial de tecnología climática, ambientes interiores cómodos y energéticamente eficientes para aplicaciones comerciales y residenciales. Para obtener más información, visite trane.com o tranetechnologies.com.

Trane tiene una política de mejora continua de producto y de datos de producto, y se reserva el derecho a modificar el diseño y las especificaciones sin previo aviso. Estamos comprometidos en utilizar prácticas de impresión respetuosas con el medio ambiente.